



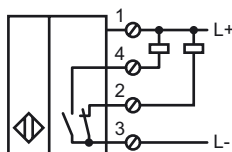
Opis zamówienia

NBB15-U1-A0-T

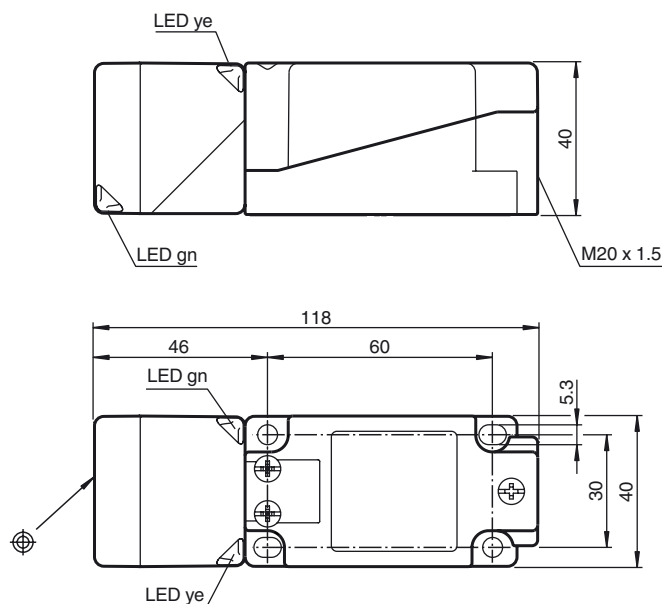
Opis zamówienia

- Zakres temperatury -25 ... 100 °C (-13 ... 212 °F)
- 15 mm zabudowany
- 4 wskaźniki LED zapewniające widoczność w zakresie 360°

Przyłącze



Wymiary



Dane techniczne

Dane ogólne

Funkcja elementów przełączających	NPN	dwustanowy
Nominalny zasięg działania	s_n	15 mm
Instalacja		zabudowany
Polaryzacja wyjściowa		DC
Zapewniony dystans działania	s_a	0 ... 12,15 mm
Współczynnik redukcji r_{Al}		0,35
Współczynnik redukcji r_{Cu}		0,3
Współczynnik redukcji $r_{1,4305}$		0,75

Parametry

Napięcie robocze	U_B	10 ... 30 V
Częstotliwość przełączania	f	0 ... 300 Hz
histereza	H	zwykle 5 %
Ochrona przed złą polaryzacją		ochrona przed odwrotną polaryzacją
Ochrona przed zwarcie		pulsująca
spadek napięcia	U_d	≤ 2 V
Prąd roboczy	I_L	0 ... 200 mA
Prąd resztkowy	I_r	0 ... 0,5 mA
Prąd jałowy	I_0	≤ 20 mA
Wskaźnik napięcia roboczego		Zielona dioda
Wskaźnik stanu przełączenia		Żółta dioda

Warunki otoczenia

Temperatura otoczenia		-25 ... 100 °C (-13 ... 212 °F)
-----------------------	--	---------------------------------

Dane mechaniczne

Schemat połączenia		Śruby zaciskowe
Przekrój poprzeczny żył		$\leq 2,5$ mm ²
Materiał obudowy		PA / LCP
Powierzchnia pomiarowa		PA
Dolna część obudowy		plastikowe
Rodzaj ochrony		IP68 / IP69K
Masa		225 g
Wskazówka		moment obrotowy dokręcania: 1,8 Nm (obudowa) Moment obrotowy dokręcania: 1,0 Nm (zacisk L _{rubowy})

Zgodność norm i dyrektyw

Zgodność norm		
Normy		EN 60947-5-2:2007 IEC 60947-5-2:2007

Zezwolenia i certyfikaty

Certyfikat UL		cULus Listed, General Purpose
Certyfikat CSA		cCSAus Listed, General Purpose
Certyfikat CCC		Produkty, dla których maksymalne napięcie robocze nie przekracza 36 V, nie wymagają certyfikacji, a zatem nie są opatrzone znakiem CCC.