



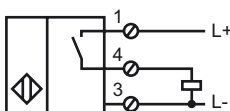
Designação para encomenda

NBB15-U10-E2

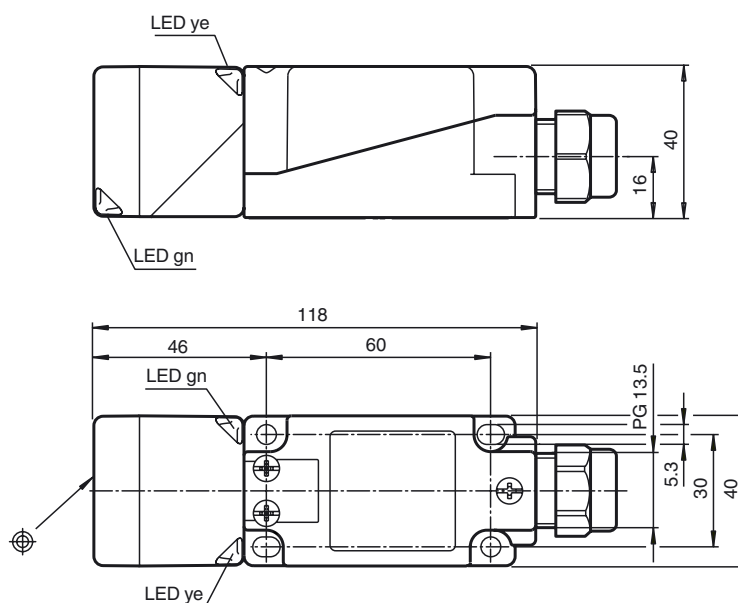
Características

- 15 mm nivelado
- 4 LED de indicação para visibilidade de 360°
- Com atarraxamento de cabos para cabos com diâmetro de 7 a 10,5 mm (extensível com outra vedação)

Ligação



Dimensões



Dados técnicos

Dados gerais

| | | |
|---------------------------------|-------|----------------------|
| Função do elemento de comutação | PNP | Contacto de trabalho |
| Intervalo de comutação | s_n | 15 mm |
| Montagem | | nivelado |
| Polaridade de saída | | DC |
| Intervalo seguro de comutação | s_a | 0 ... 12,15 mm |
| Factor de redução r_{AI} | | 0,33 |
| Factor de redução r_{Cu} | | 0,31 |
| Factor de redução $r_{1,4305}$ | | 0,74 |
| Factor de redução r_{Ms} | | 0,41 |

Dados característicos

| | | |
|---|-------|-------------------------------------|
| Tensão de funcionamento | U_B | 10 ... 30 V |
| Frequência de comutação | f | 0 ... 200 Hz |
| Histerese | H | tipo 5 % |
| Protecção contra as inversões da polaridade | | protecção contra polaridade inversa |
| Protecção contra curto-circuito | | cíclico |
| Queda de tensão | U_d | ≤ 2 V |
| Corrente de funcionamento | I_L | 0 ... 200 mA |
| Corrente residual | I_r | 0 ... 0,5 mA tipo 0,01 mA |
| Corrente reactiva | I_0 | ≤ 20 mA |
| Indicação da tensão de funcionamento | | LED, verde |
| Indicação do estado de comutação | | LED, amarelo |

Características da segurança funcional

| | |
|--|--------|
| MTTF _d | 1460 a |
| Vida útil (T_M) | 20 a |
| Grau de cobertura do diagnóstico (GCD) | 0 % |

Condições ambiente

| | |
|----------------------|--------------------------------|
| Temperatura ambiente | -25 ... 85 °C (-13 ... 185 °F) |
|----------------------|--------------------------------|

Dados mecânicos

| | |
|--------------------------------|---|
| Tipo de saída | Placa de terminais PG13,5, secção transversal do fio $\leq 2,5$ mm ² |
| Secção transversal do condutor | até 2,5 mm ² |
| Material da caixa | PA/Metal com revestimento laqueado epóxi |
| Superfície frotal | PA |
| Parte inferior da caixa | Plástico |
| Tipo de protecção | IP68 / IP69K |
| Massa | 225 g |
| Indicação | Torque de aperto: 1,8 Nm (caixa) Torque de aperto: 1,0 Nm (terminal de enroscar) |

Conformidade de directivas e normas

| | |
|----------------------------|---|
| Conformidade com as normas | |
| Normas | EN 60947-5-2:2007 IEC 60947-5-2:2007 |

Autorizações certificados

| | |
|-----------------|--|
| Autorização UL | cULus Listed, General Purpose |
| Autorização CSA | cCSAus Listed, General Purpose |
| Autorização CCC | Produtos com tensão de operação máxima de ≤ 36 não necessitam de aprovação, por este motivo não apresentam identificação CCC. |