



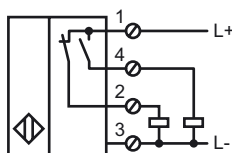
Код для заказа

NBB15-U10-A2

Характеристики

- 15 мм, монтаж заподлицо
- 4 светодиода индикации для обеспечения обзора на 360°
- С резьбовым соединением кабеля для диаметров кабеля от 7 до 10,5 мм (возможность расширения для другого типа уплотнения)

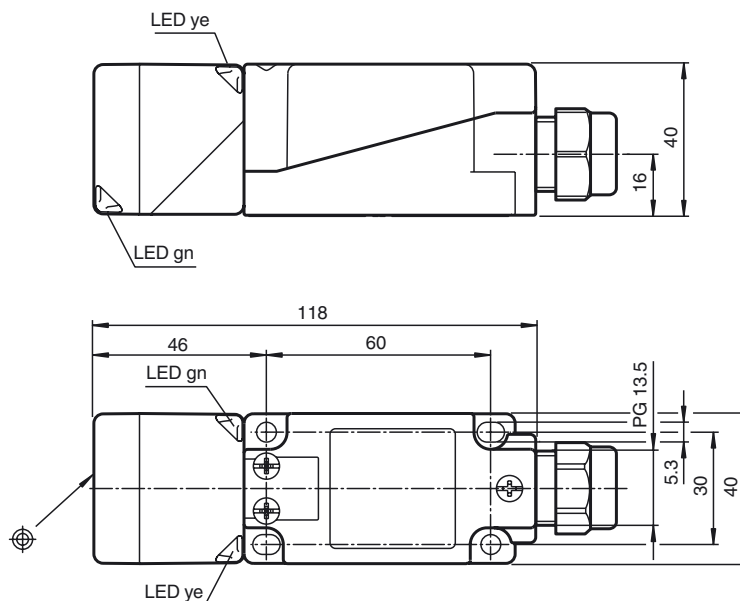
Подключение



Принадлежности

MHW 01

Размеры



Технические данные

Общие данные

Функция переключающих элементов	Тип PNP	двухсторонний контакт
Интервал переключений	s_n	15 мм
Монтаж		монтаж заподлицо
Выходная полярность		пост. ток
Гарантированный интервал переключений	s_a	0 ... 12,15 мм
Коэффициент восстановления r_{d1}		0,33
Коэффициент восстановления r_{Cu}		0,3
Коэффициент восстановления $r_{1,4305}$		0,74
Понижающий коэффициент r_{Ms}		0,41

Параметры

Рабочее напряжение	U_B	10 ... 30 В
Частота переключений	f	0 ... 200 Гц
Гистерезис	H	обычно. 5 %
Защита от неправильной полярности подключения		защита от неправильной полярности подключения
Защита от короткого замыкания		тактирующий
Падение напряжения	U_d	≤ 2 В
Рабочий ток	I_L	0 ... 200 мА
Остаточный ток	I_r	0 ... 0,5 мА
Ток холостого хода	I_0	≤ 20 мА
Индикатор рабочего напряжения		светодиод, зеленый
Индикация переключения		светодиод, желтый

Параметры функциональной безопасности

MTTF _d		1230 а
Срок использования (T _M)		20 а
Степень диагностического покрытия (DC)		0 %

Окружающие условия

Окружающая температура		-25 ... 85 °C (-13 ... 185 °F)
------------------------	--	--------------------------------

Механические данные

Тип подключения		Клеммная коробка PG13,5, поперечное сечение жилы $\leq 2,5$ мм ²
Поперечное сечение проводника		$\leq 2,5$ мм ²
Материал корпуса		Полиамид/металл с порошковым эпоксидным напылением
Торцевая поверхность		Полиамид (ПА)
Основание корпуса		Пластмасса
Тип защиты		IP68 / IP69K
Масса		225 г
Примечание		Момент затяжки: 1,8 Нм (корпус) Момент затяжки: 1,0 Нм (винтовой зажим)

Соответствие стандартам и директивам

Соответствие стандартам		
Стандарты		EN 60947-5-2:2007 IEC 60947-5-2:2007

Дата публикации: 2011-08-16 13:14 Дата издания: 2011-08-16 203002_gus.xml