



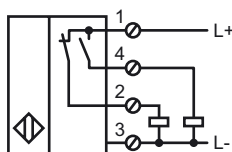
Opis zamówienia

NBB15-U10-A2

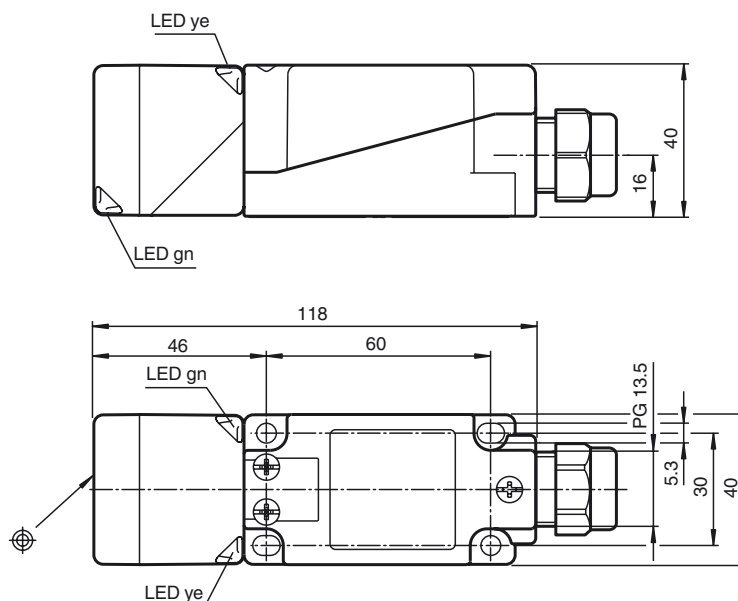
Opis zamówienia

- 15 mm zabudowany
- 4 wskaźniki LED zapewniające widoczność w zakresie 360°
- Z połączeniem śrubowym dla kabli o średnicy od 7 do 10,5 mm (możliwość rozszerzenia innym uszczelnieniem)

Przylącze



Wymiary



Dane techniczne

Dane ogólne

Funkcja elementów przełączających	PNP dwustanowy
Nominalny zasięg działania	s_n 15 mm
Instalacja	zabudowany
Polaryzacja wyjściowa	DC
Zapewniony dystans działania	s_a 0 ... 12,15 mm
Współczynnik redukcji r_{AI}	0,33
Współczynnik redukcji r_{Cu}	0,3
Współczynnik redukcji $r_{1.4305}$	0,74
Współczynnik redukcji r_{Ms}	0,41

Parametry

Napięcie robocze	U_B 10 ... 30 V
Częstotliwość przełączania	f 0 ... 200 Hz
histereza	H zwykle 5 %
Ochrona przed złą polaryzacją	ochrona przed odwrotną polaryzacją
Ochrona przed zwarcieniem	pulsująca
spadek napięcia	U_d \leq 2 V
Prąd roboczy	I_L 0 ... 200 mA
Prąd resztkowy	I_r 0 ... 0,5 mA
Prąd jałowy	I_0 \leq 20 mA
Wskaźnik napięcia roboczego	Zielona dioda
Wskaźnik stanu przełączenia	Żółta dioda

Parametry bezpieczeństwa funkcjonalnego

MTTF _d	1230 a
Okres użytkowania (T_M)	20 a
Stopień pokrycia diagnostycznego (DC)	0 %

Warunki otoczenia

Temperatura otoczenia	-25 ... 85 °C (-13 ... 185 °F)
-----------------------	--------------------------------

Dane mechaniczne

Schemat połączenia	wielkość zacisku PG13,5, przekrój przewodu \leq 2,5 mm ²
Przekrój poprzeczny żył	\leq 2,5 mm ²
Materiał obudowy	PA/metal z warstwą epoksydowo-proszkową
Powierzchnia pomiarowa	PA
Dolna część obudowy	plastikowe
Rodzaj ochrony	IP68 / IP69K
Masa	225 g
Wskazówka	moment obrotowy dokręcania: 1,8 Nm (obudowa) Moment obrotowy dokręcania: 1,0 Nm (zacisk L-rubowy)

Zgodność norm i dyrektyw

Zgodność norm	
Normy	EN 60947-5-2:2007 IEC 60947-5-2:2007

Zezwolenia i certyfikaty

Certyfikat UL	cULus Listed, General Purpose
Certyfikat CSA	cCSAus Listed, General Purpose
Certyfikat CCC	Produkty, dla których maksymalne napięcie robocze nie przekracza 36 V, nie wymagają certyfikacji, a zatem nie są opatrzone znakiem CCC.