



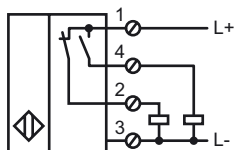
Codifica d'ordine

NBB15-U10-A2

Caratteristiche

- 15 mm allineato
- 4 LED indicatori, per visibilità a 360°
- Con avvvitamento del cavo per un diametro da 7 a 10,5 mm (ampliabile con un'altra guarnizione)

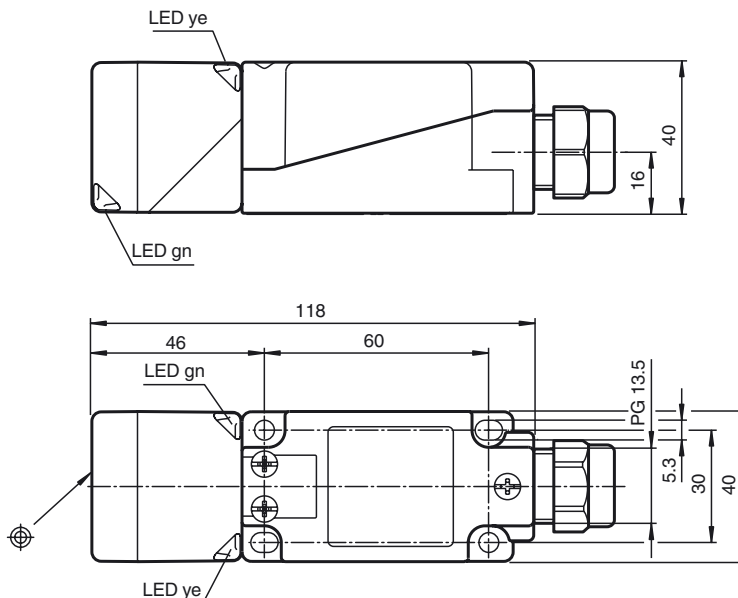
Allacciamento



Accessori

MHW 01
Staffa di montaggio modulare

Dimensioni



Dati tecnici

Dati generali

Funzione di un elemento di commutazione	PNP	antivalente
Distanza di comando misura	s_n	15 mm
Montaggio incorporato	incorporabile	
Polarità d'uscita	DC	
Distanza di comando sicura	s_a	0 ... 12,15 mm
Fattore di riduzione r_{AI}	0,33	
Fattore di riduzione r_{Cu}	0,3	
Fattore di riduzione $r_{1,4305}$	0,74	
Fattore di riduzione r_{Ms}	0,41	

Dati specifici

Tensione di esercizio	U_B	10 ... 30 V
Frequenza di commutazione	f	0 ... 200 Hz
Isteresi	H	tipico 5 %
Protezione da scambio di polarità	polarità protetta	
Protezione da cortocircuito	a fasi	
Caduta di tensione	U_d	≤ 2 V
Corrente di esercizio	I_L	0 ... 200 mA
Corrente residua	I_r	0 ... 0,5 mA
Corrente a vuoto	I_0	≤ 20 mA
Indicatore della tensione di esercizio	LED, verde	
Display stato elettrico	LED, giallo	

Caratteristiche sicurezza funzionale

MTTF _d	1230 a
Durata dell'utilizzo (T_M)	20 a
Grado di copertura della diagnosi (DC)	0 %

Condizioni ambientali

Temperatura ambiente	-25 ... 85 °C (-13 ... 185 °F)
----------------------	--------------------------------

Dati meccanici

Tipo di collegamento	Spazio morsetti PG13,5, Sezione filo $\leq 2,5$ mm ²
Sezione filo	$\leq 2,5$ mm ²
Materiale della scatola	PA/metallo con verniciatura a polveri epossidiche
Superficie anteriore	PA
Parte inferiore della scatola	Plastica
Classe di protezione	IP68 / IP69K
Massa	225 g
Indicazione	Coppia di serraggio: 1,8 Nm (custodia) Coppia di serraggio: 1,0 Nm (morsetto a vite)

Conformità alle norme e alle direttive

Conformità alle norme	
Norme	EN 60947-5-2:2007 IEC 60947-5-2:2007

Omologazioni e certificati

omologazione UL	cULus Listed, General Purpose
Omologazione CSA	cCSAus Listed, General Purpose
Omologazione CCC	I prodotti con tensione di esercizio ≤ 36 V non sono soggetti al regime di autorizzazione e pertanto non sono provvisti di marcatura CCC.

Data di edizione: 2011-08-16 13:14 Data di stampare: 2011-08-16 203002_ita.xml