



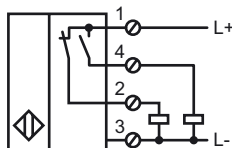
Objednávací název

NBB15-U10-A2

Vlastnosti

- 15 mm, zápusťný
- 4 indikátory LED pro viditelnost v rozsahu 360°
- Se závitovou kabelovou průchodkou pro průměr kabelu v rozsahu 7 až 10,5 mm (možnost rozšíření jiným těsněním)

Připojení

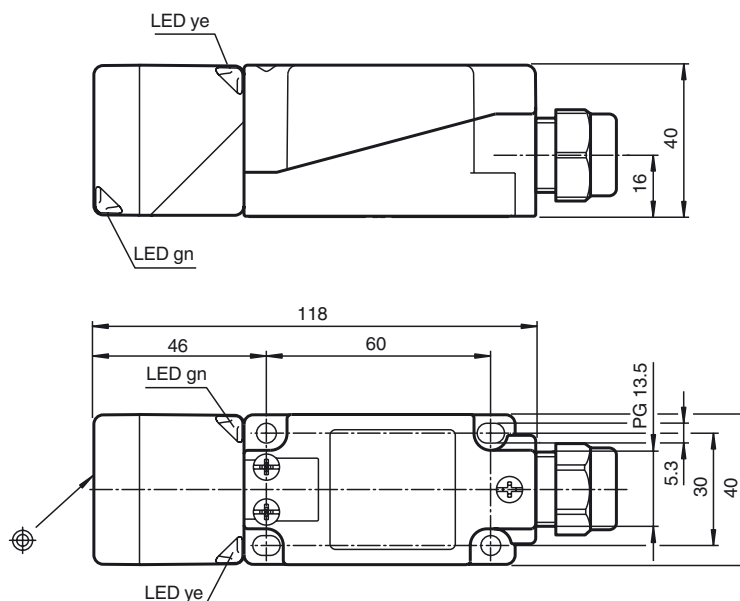


Posluženství

MHW 01

Modulární montážní držák

Rozměry



Technická data

Všeobecné specifikace

Funkce spínacího prvku	PNPčlen nonekvivalence
Spínací vzdálenost	s_n 15 mm
Montáž	v jedné rovině
Polarita výstupu	stejnsměrně
Pracovní rozsah	s_a 0 ... 12,15 mm
Redukční součinitel r_{Al}	0,33
Redukční součinitel r_{Cu}	0,3
Redukční součinitel $r_{nerez ocel 1.4305}$	0,74
Redukční součinitel r_{mosaz}	0,41

Charakteristické hodnoty

Provozní napětí	U_B 10 ... 30 V
Spínací frekvence	f 0 ... 200 Hz
Hystereze	H typ. 5 %
Ochrana proti přepólování	ochrana proti přepólování
Ochrana proti zkratu	pulsní kontrola
Pokles napětí	U_d ≤ 2 V
Provozní proud	I_L 0 ... 200 mA
Zbytkový proud	I_r 0 ... 0,5 mA
Proud naprázdno	I_0 ≤ 20 mA
Indikace provozního napětí	LED dioda, zelená
Indikace stavu sepnutí	LED dioda, žlutá

Parametry funkční bezpečnosti

MTTF _d	1230 a
Doba provozu (T_M)	20 a
Stupeň diagnostického pokrytí (DC)	0 %

Okolní podmínky

Teplota okolí	-25 ... 85 °C (-13 ... 185 °F)
---------------	--------------------------------

Mechanické specifikace

Typ připojení	Svorkovnice PG13,5, průřez vodiče $\leq 2,5$ mm ²
Průřez žíly vodiče	$\leq 2,5$ mm ²
Materiál pouzdra	PA/kov s vrstvou epoxidového prášku
Čelní plocha	Polyamid
Spodní díl krytu/skříně	Plast
Třída ochrany	IP68 / IP69K
Rozměry	225 g
Pokyn	Utahovací moment: 1,8+Nm (těleso) Utahovací moment: 1,0+Nm (šroubová svorka)

Shoda s normami a směrnicemi

Soulad s normami	
Normy	EN 60947-5-2:2007 IEC 60947-5-2:2007

Schválení a certifikáty

Schválení UL	cULus Listed, General Purpose
Schválení CSA	cCSAus Listed, General Purpose
Schválení CCC	Pro výrobky s max. provozním napětím ≤ 36 V není nutné povolení. Z tohoto důvodu nejsou opatřeny označením CCC.