



Referencia de pedido

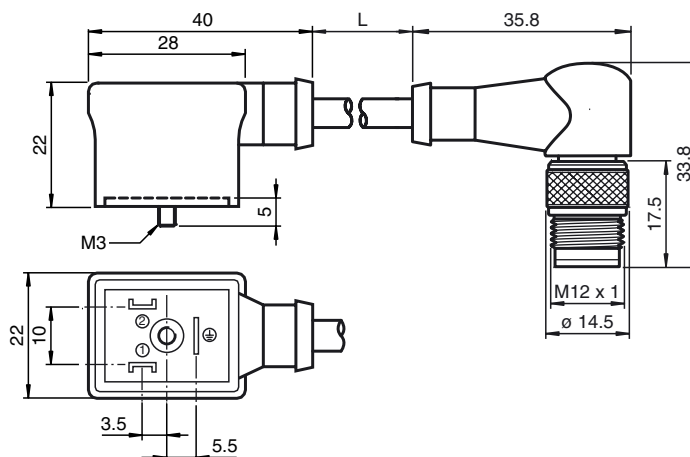
VMB-2+PE/LED/Z2-0,3M-PVC-V1-W

Ventilstecker, Form B auf M12, 2+PE, LED, Z-Diode, PVC-Kabel

Características

- Conector de válvula según EN 175301-803 A/ISO 4400 (anteriormente DIN 43650)
- Diodo Z como conexión de protección
- Junta inyectada
- Salida de cable seleccionable mediante elemento giratorio

Dimensiones



Datos técnicos

Datos generales

Nº de polos	2 + PE
Conexión 1	Conector de válvula DIN
Tipo 1	angulado
Conexión 2	conectores, recto
Tipo 2	angulado
Rosca 2	M12

Datos eléctricos

Tensión de trabajo	U_B	24 V CA/CC
Tensión de prueba		2000 V
Corriente de trabajo		máx. 4 A
Resistencia de tránsito		< 10 mΩ

Condiciones ambientales

Temperatura ambiente	-25 ... 80 °C (248 ... 353 K)
Grado de ensuciamiento	3

Datos mecánicos

Tipo de protección	IP67
Conexión	Conector de válvula Forma B M12 x 1 Stecker, 3-polig, A-codiert

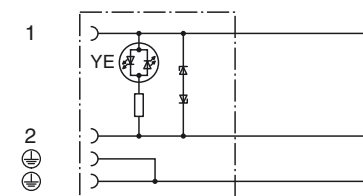
Material

Contactos	CuZn ; CuSn
Pinza	PA
Cable	PVC
Aislamiento del hilo	PVC

Cable

Diámetro del revestimiento	Ø 5,1 mm
Radio de flexión	> 10 x diámetro del conductor, apto para cadenas de arrastre
Color	negro
Hilos	(2 + 1) x 0,5 mm ²
Montaje de escalera	16 x 0,2 mm Ø
Longitud	L 0,3 m

Conexión eléctrica 1



Conexión eléctrica 2



Fecha de publicación: 2009-09-25 15:31 Fecha de edición: 2009-10-13 202419_SPA.xml