



Marque de commande

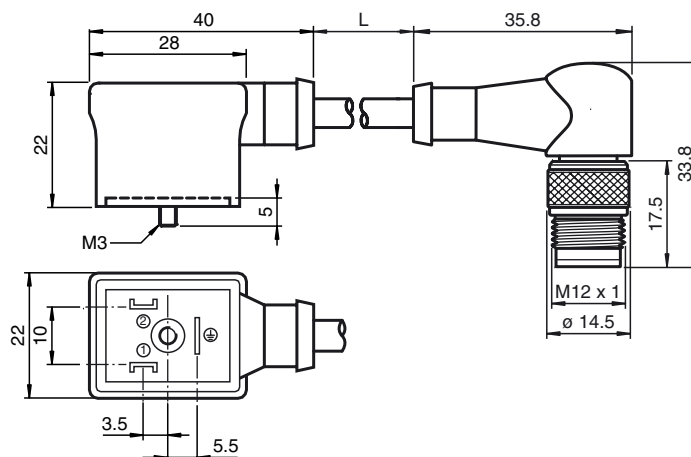
VMB-2+PE/LED/Z2-0,3M-PVC-V1-W

Connecteur de soupape, forme B sur M12, 2+PE, LED, diode Z, câble PVC

Caractéristiques

- Connecteur de soupape conforme à la norme EN 175301-803 A/ISO 4400 (auparavant DIN 43650)
- Diode Z servant de protection
- Joint moulé
- Départ de câble pouvant être choisi grâce à l'insert pivotant

Dimensions



Caractéristiques techniques

Caractéristiques générales

nombre de pôles	2 + PE
Raccordement 1	Connecteur pour vanne DIN
Forme constructive 1	coudé
Raccordement 2	Connecteur mâle
Forme constructive 2	coudé
Filetage 2	M12

Caractéristiques électriques

Tension d'emploi	U_B	24 V C.A./C.C.
Tension de claquage		2000 V
Courant d'emploi		max. 4 A
résistance de continuité		< 10 mΩ

Conditions environnementales

Température ambiante	-25 ... 80 °C (248 ... 353 K)
Degré de pollution	3

Caractéristiques mécaniques

Mode de protection	IP67
Raccordement	Connecteur de soupape de forme B Connecteur M12 x 1, 3 broches, codé A

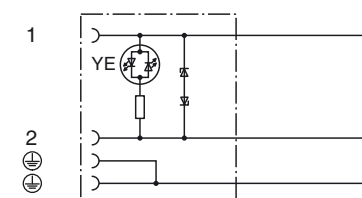
Matériau

contacts	CuZn ; CuSn
Poignée	PA
Câble	PVC
isolation de fil	PVC

Câble

Diamètre d'enveloppe	Ø 5,1 mm
rayon de courbure	> 10 x diamètre du câble, convient pour les chaînes d'entraînement à raclettes
Couleur	noir
Fils	(2 + 1) x 0,5 mm ²
Conception du conducteur	16 x 0,2 mm Ø
Longueur	L 0,3 m

Raccordement électrique 1



Raccordement électrique 2

