

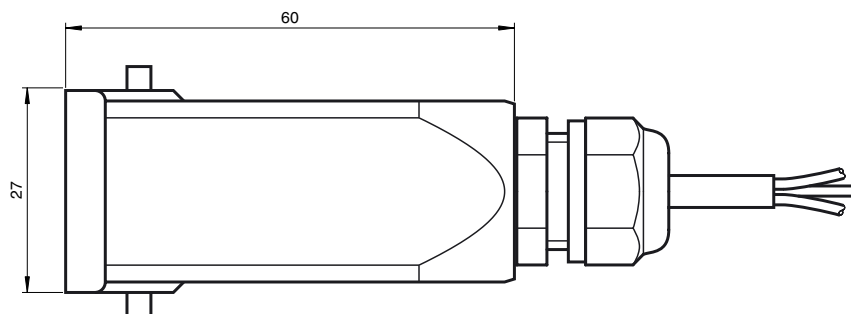


Referencia de pedido

V8HAN-G-10M-PVC-ABG

Conector hembra, Harting, 8 polos, blindado, cable PVC

Dimensiones



Datos técnicos

Datos generales

Nº de polos	8
Conexión 1	Conector hembra
Tipo 1	recto
Conexión 2	Terminal de línea libre

Datos eléctricos

Tensión de trabajo	U_B	50 V
Tensión nominal de trabajo	U_e	230/400 V
Corriente de trabajo		10 A
Resistencia de tránsito		< 3 mΩ

Condiciones ambientales

Temperatura ambiente	-40 ... 80 °C (-40 ... 176 °F) (Cable colocado fijo)
Grado de ensuciamiento	3

Datos mecánicos

Diametro de pins	1 mm
Tipo de protección	IP65
Conexión	8 hembra de contacto, Harting 8 D , Tamaño 3A
Material	
Contactos	Aleación Cu
Superficie de contacto	Au
Pinza	Aluminio y Policarbonato
Cable	PVC
Cable	
Díámetro del revestimiento	Ø8,7 mm
Radio de flexión	> 10 diámetros de cable, móvil
Color	gris
Hilos	8 x 0,5 mm ²
Blindaje	Trenzado
Longitud	L 10 m
Combustibilidad	
Carcasa	94 V-0

Conformidad con Normas y Directivas

Conformidad con estándar	
Tipo de protección	EN 60529

Conexión eléctrica

