

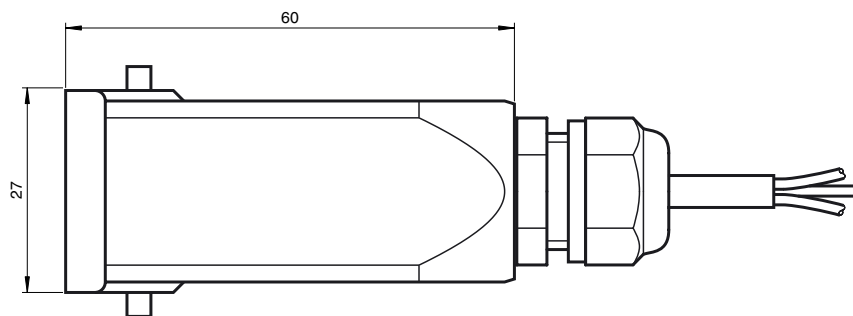


Bestellbezeichnung

V8HAN-G-10M-PVC-ABG

Kabeldose, Harting, 8-polig, geschirmt, PVC-Kabel

Abmessungen



Technische Daten

Allgemeine Daten

Polzahl	8
Anschluss 1	Buchse
Bauform 1	gerade
Anschluss 2	freies Leitungsende

Elektrische Daten

Betriebsspannung	U_B	50 V
Bemessungsbetriebsspannung	U_e	230/400 V
Betriebsstrom		10 A
Durchgangswiderstand		< 3 mΩ

Umgebungsbedingungen

Umgebungstemperatur	-40 ... 80 °C (-40 ... 176 °F) (Kabel fest verlegt)
Verschmutzungsgrad	3

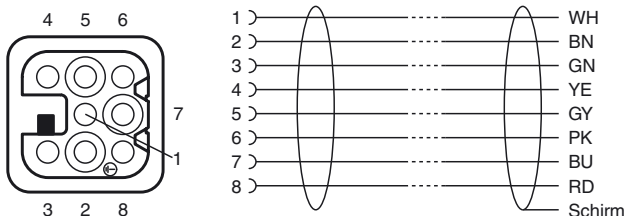
Mechanische Daten

Stiftdurchmesser	1 mm
Schutzart	IP65
Anschluss	8 Kontaktbuchsen, Harting 8 D , Baugröße 3A
Material	
Kontakte	Cu-Legierung
Kontaktoberfläche	Au
Griffkörper	Aluminium und Polycarbonat
Kabel	PVC
Kabel	
Manteldurchmesser	Ø8,7 mm
Biegeradius	> 10 x Leitungsdurchmesser, bewegt
Farbe	grau
Adern	8 x 0,5 mm ²
Schirm	Geflecht
Länge	L 10 m
Brennbarkeit	
Gehäuse	94 V-0

Normen- und Richtlinienkonformität

Normenkonformität	
Schutzart	EN 60529

Elektrischer Anschluss



Veröffentlichungsdatum: 2010-07-14 12:11 Ausgabedatum: 2010-07-14 202381_GER.xml

Zumutable Änderungen aufgrund technischer Verbesserungen vorbehalten

Pepperl+Fuchs Gruppe
www.pepperl-fuchs.com

USA: +1 330 486 0001
fa-info@us.pepperl-fuchs.com

Germany: +49 621 776-1111
fa-info@de.pepperl-fuchs.com

Copyright Pepperl+Fuchs
Singapore: +65 6779 9091
fa-info@sg.pepperl-fuchs.com