

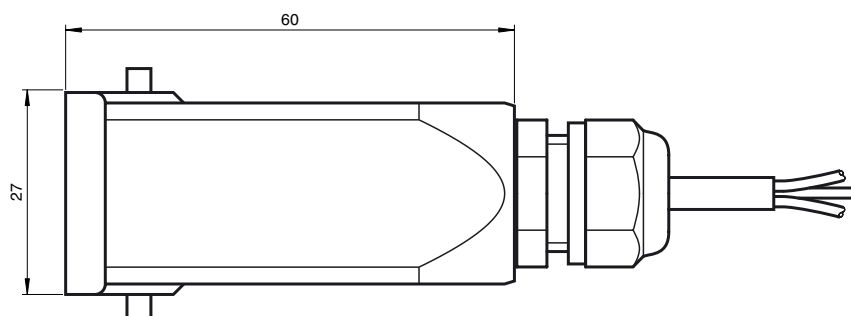


### Marque de commande

#### V8HAN-G-10M-PVC-ABG

Prise câble, Harting, 8 broches, blindée, câble PVC

### Dimensions



### Caractéristiques techniques

#### Caractéristiques générales

nombre de pôles	8
Raccordement 1	Connecteur femelle
Forme constructive 1	droit
Raccordement 2	Extrémité de câble libre

#### Caractéristiques électriques

Tension d'emploi	$U_B$	50 V
Tension assignée d'emploi	$U_e$	230/400 V
Courant d'emploi		10 A
résistance de continuité		< 3 m $\Omega$

#### Conditions environnementales

Température ambiante	-40 ... 80 °C (-40 ... 176 °F) (câble fixe )
Degré de pollution	3

#### Caractéristiques mécaniques

diamètre de broche	1 mm
Mode de protection	IP65
Raccordement	8 connecteurs à contact, Harting 8 D , Taille 3A

#### Matériau

contacts	alliage Cu
surface de contact	Au
Poignée	aluminium et polycarbonate
Câble	PVC

#### Câble

Diamètre d'enveloppe	$\varnothing 8,7$ mm
rayon de courbure	> 10 x diamètre de la ligne, mobile
Couleur	gris
Fils	8 x 0,5 mm <sup>2</sup>
Blindage	Tressage
Longueur	L 10 m

#### inflammabilité

Boîtier	94 V-0
---------	--------

#### conformité de normes et de directives

Conformité aux normes	
Mode de protection	EN 60529

### Raccordement électrique

