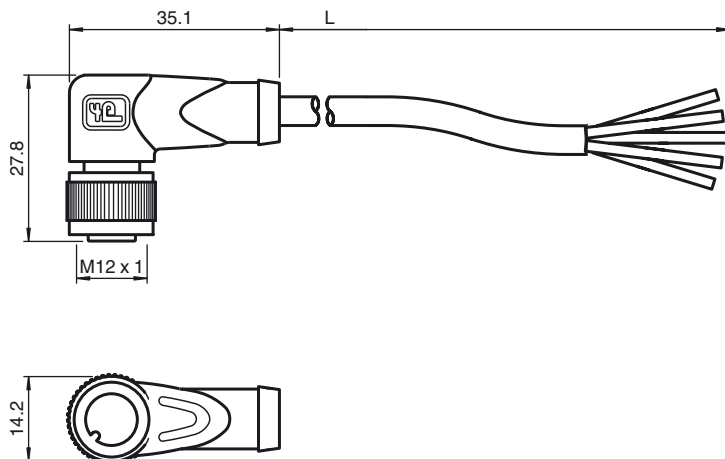




Dimensiones



Referencia de pedido

V15-W-7M-PVC

Conector hembra, M12, 5 polos, cable PVC

Características

- Tuerca moleteada adecuada para maquina de herramientas
- Inmunidad contra vibraciones mediante reticulado mecánico
- Contactos dorados y revirados
- Tipo de protección IP67 / IP68 / IP69K

Datos técnicos

Datos generales

Nº de polos	5
Conexión 1	Conector hembra
Tipo 1	angulado
Rosca 1	M12
Conexión 2	Terminal de línea libre

Datos eléctricos

Tensión de trabajo	U_B	máx. 60 V CA/CC
Corriente de trabajo		máx. 4 A
Resistencia de tránsito		< 5 mΩ

Condiciones ambientales

Temperatura ambiente	Cuerpo: -40 ... 90 °C (-40 ... 194 °F) cable, tendido fijo: -25 ... 70 °C (-13 ... 158 °F) cable, móvil: -5 ... 70 °C (23 ... 158 °F)
Grado de ensuciamiento	3

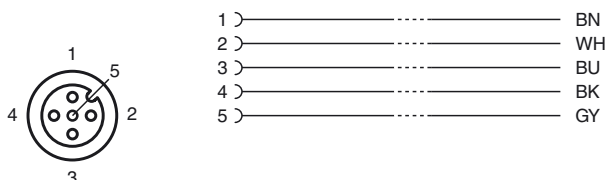
Datos mecánicos

Elementos de contacto	Bornes de contacto con resorte
Diámetro de pins	1 mm
Tipo de protección	IP67 / IP68 / IP69k
Material	
Contactos	CuSn / Au
Superficie de contacto	Au
Pinza	TPU, verde
Cable	PVC
Contratuercia	Fundición a presión de cinc
Aislamiento del hilo	PVC
Cable	de hilos finos, flexibles
Diámetro del revestimiento	Ø 4,8 mm
Radio de flexión	> 10 diámetros de cable, móvil
Color	gris
Hilos	5 x 0,34 mm ²
Montaje de escalera	19 x 0,15 mm Ø
Longitud	L 7 m
Combustibilidad	
Portador de contactos	94 HB
Carcasa	94 V-2

Conformidad con Normas y Directivas

Conformidad con estándar	
Tipo de protección	EN 60529:2000
Estándar	IEC 61076-2-101:2008

Conexión eléctrica



Fecha de publicación: 2012-01-20 10:49 Fecha de edición: 2012-01-20 202189_spa.xml