



### Marque de commande

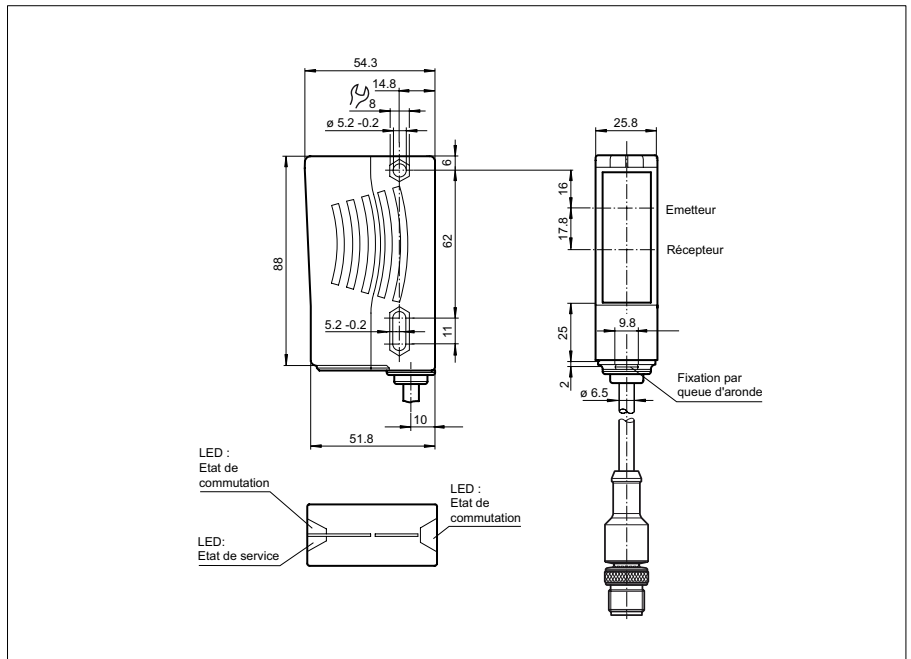
RL28-55-3018/35/44/47/115b

Cellule en mode reflex  
avec câble 0,3 m et connecteur M12, 4  
broches

### Caractéristiques

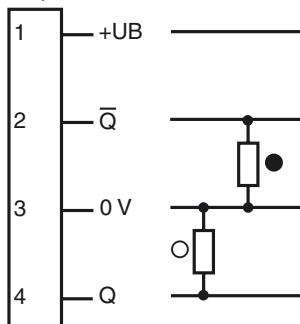
- LED pour l'état de service, l'état de commutation et la réserve de fonction
- Insensible à la lumière ambiante, même provenant de lampes économes en énergie
- Etanche à l'eau, protection IP67
- Classe de protection II

### Dimensions



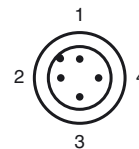
### Raccordement électrique

Option : /47



- = commutation "claire"
- = commutation "forcé"

### Brochage



**Caractéristiques techniques****Caractéristiques générales**

Domaine de détection d'emploi	0 ... 20 m
Distance du réflecteur	0,05 ... 20 m
Domaine de détection limite	26 m
Cible de référence	réflecteur H85-2
Émetteur de lumière	LED
Type de lumière	rouge, lumière modulée , 660 nm
Diamètre de la tache lumineuse	env. 350 mm pour une distance de 20 m
Angle total du faisceau	émetteur 1°, récepteur 2°
Limite de la lumière ambiante	80000 Lux

**Valeurs caractéristiques pour la sécurité fonctionnelle**

MTTF <sub>d</sub>	1190 a
Durée de mission (T <sub>M</sub> )	20 a
Couverture du diagnostic (DC)	0 %

**Éléments de visualisation/réglage**

Indication fonctionnement	LED verte
Visual. état de commutation	2 LED jaunes : allumées si le faisceau est libre, clignotent si la réserve de fonction est insuffisante, éteintes si le faisceau est interrompu

**Caractéristiques électriques**

Tension d'emploi	U <sub>B</sub>	10 ... 30 V DC
Ondulation		10 %
Consommation à vide	I <sub>0</sub>	≤ 40 mA

**Sortie**

Mode de commutation		commutation "clair"
Sortie signal		2 PNP, antivalentes, protégées contre les courts-circuits/inversion de polarité , collecteurs ouverts
Tension de commutation		max. 30 V DC
Courant de commutation		max. 200 mA
Fréquence de commutation	f	250 Hz
Temps d'action		2 ms

**Conditions environnementales**

Température ambiante	-40 ... 60 °C (-40 ... 140 °F)
Température de stockage	-40 ... 75 °C (-40 ... 167 °F)

**Caractéristiques mécaniques**

Mode de protection	IP67
Raccordement	avec câble 0,3 m et connecteur M12, 4 broches
Matériau	
Boîtier	matière plastique ABS
Sortie optique	Plastique
Masse	70 g

**conformité de normes et de directives**

Conformité aux normes	
Norme produit	EN 60947-5-2:2007

**Agréments et certificats**

Classe de protection	II, tension assignée ≤ 250 V C.A. pour le degré de pollution 1-2 selon CEI 60664-1
Agrément UL	cULus
agrément CCC	Les produits dont la tension de service est ≤ 36 V ne sont pas soumis à cette homologation et ne portent donc pas le marquage CCC.

**Accessories****OMH-05**

support de montage sur une barre ronde ø 12 mm ou sur une tôle (épaisseur 1,5 ... 3mm)

**OMH-07**

support de montage sur une barre ronde ø 12 mm ou sur une tôle (épaisseur 1,5 ... 3mm)

**OMH-21**

Equerre de fixation

**OMH-22**

Equerre de fixation

**OMH-MLV11-K**

Fourche pour capteurs avec queue d'aronde

**OMH-RLK29**

Equerre de fixation

**OMH-RLK29-HW**

Equerre de maintien pour montage mural sur l'arrière

**OMH-RL28-C**

capot de protection

Vous trouverez de plus amples informations sur [www.pepperl-fuchs.com](http://www.pepperl-fuchs.com)