



Referencia de pedido

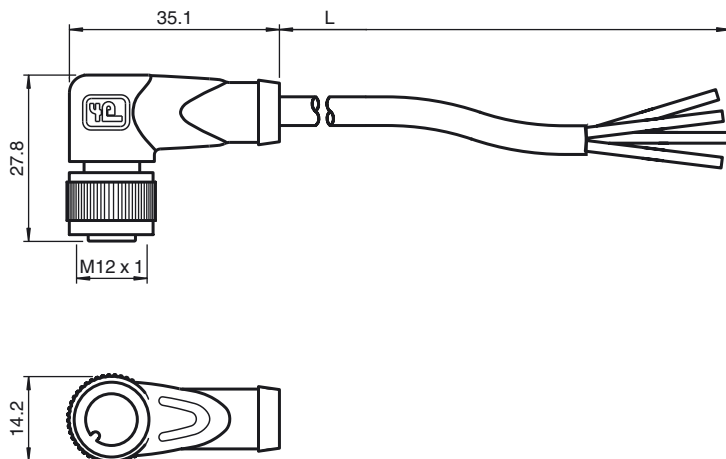
V1S-W-N4-0,5M-PVC

Conector, M12, 4 pines, NAMUR, cable PVC

Características

- Adecuado para técnica NAMUR
- Pinza y color de la cubierta azul
- Tuerca moleteada adecuada para maquina de herramientas
- Inmunidad contra vibraciones mediante reticulado mecánico
- Contactos dorados y revirados
- Tipo de protección IP67 / IP68 / IP69K

Dimensiones



Datos técnicos

Datos generales

Nº de polos	4
Conexión 1	conectores, recto
Tipo 1	angulado
Rosca 1	M12
Conexión 2	Terminal de línea libre

Datos eléctricos

Tensión de trabajo	U_B	máx. 250 V CC
Tensión de prueba		> 1500 V _{eff} CA
Corriente de trabajo		máx. 4 A
Resistencia de tránsito		< 5 mΩ

Condiciones ambientales

Temperatura ambiente	-40 ... 90 °C (-40 ... 194 °F)
Cable:	-20 ... 70 °C (-4 ... 158 °F)
Grado de ensuciamiento	3

Datos mecánicos

Elementos de contacto	Bornes de contacto con resorte	
Diametro de pins	1 mm	
Tipo de protección	IP67 / IP68 / IP69K	
Material		
Contactos	CuSn / Au	
Superficie de contacto	Au	
Pinza	TPU, azul	
Cable	PVC	
Conector de retén	Fundición a presión de cinc	
Aislamiento del hilo	PVC	
Cable	de hilos finos, flexibles	
Diámetro del revestimiento	Ø 4,8 mm	
Radio de flexión	> 10 diámetros de cable, móvil	
Color	azul	
Hilos	4 x 0,34 mm ²	
Montaje de escalera	19 x 0,15 mm Ø	
Longitud	L	0,5 m
Combustibilidad		
Portador de contactos	94 HB	
Carcasa	94 V-2	

Conexión eléctrica

