



Bestellbezeichnung

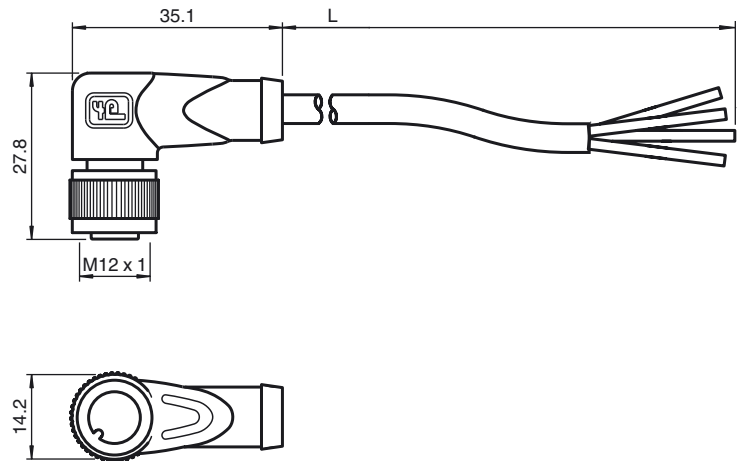
V1S-W-N4-0,5M-PVC

Kabelstecker, M12, 4-polig, NAMUR, PVC-Kabel

Merkmale

- Geeignet für NAMUR-Technik
- Griffkörper und Mantelfarbe blau
- Rändelmutter geeignet für Werkzeugmontage
- Rüttelsicherung durch mechanische Rastung
- Vergoldete und gedrehte Kontakte
- Schutzart IP67 / IP68 / IP69K

Abmessungen



Technische Daten

Allgemeine Daten

Polzahl	4
Anschluss 1	Stecker
Bauform 1	gewinkelt
Gewinde 1	M12
Anschluss 2	freies Leitungsende

Elektrische Daten

Betriebsspannung	U_B	max. 250 V DC
Prüfspannung		> 1500 V _{eff} AC
Betriebsstrom		max. 4 A
Durchgangswiderstand		< 5 mΩ

Umgebungsbedingungen

Umgebungstemperatur	-40 ... 90 °C (-40 ... 194 °F)
	Kabel: -20 ... 70 °C (-4 ... 158 °F)

Verschmutzungsgrad	3
--------------------	---

Mechanische Daten

Kontaktelemente	gefederte Kontaktbuchsen	
Stiftdurchmesser	1 mm	
Schutzart	IP67 / IP68 / IP69K	
Material		
Kontakte	CuSn / Au	
Kontaktoberfläche	Au	
Griffkörper	TPU, blau	
Kabel	PVC	
Überwurfstecker	Zink-Druckguss	
Aderisolation	PVC	
Kabel	feindrätig, flexibel	
Manteldurchmesser	Ø 4,8 mm	
Biegeradius	> 10 x Leitungsdurchmesser, bewegt	
Farbe	blau	
Adern	4 x 0,34 mm ²	
Leiteraufbau	19 x 0,15 mm Ø	
Länge	L	0,5 m
Brennbarkeit		
Kontaktträger	94 HB	
Gehäuse	94 V-2	

Elektrischer Anschluss

