



Marque de commande

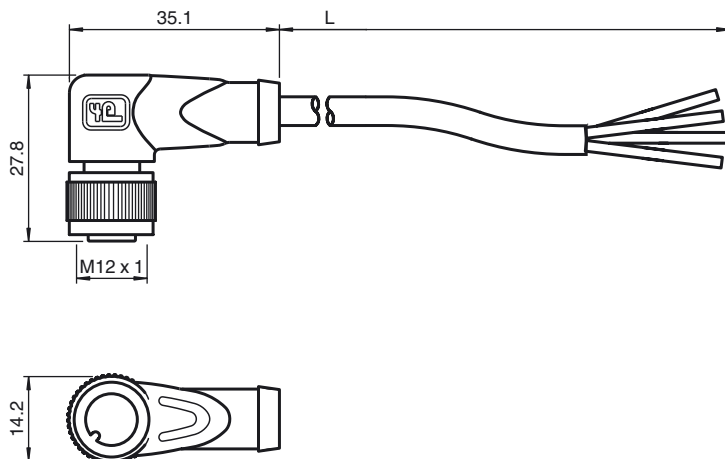
V1S-W-N4-0,5M-PVC

Connecteur, M12, 4 broches, NAMUR, câble PVC

Caractéristiques

- Convient pour la technologie NAMUR
- Corps de poignée et enveloppe de couleur bleue
- Ecrou moleté approprié pour le montage de l'outil
- Insensibilité aux vibrations grâce à l'encliquetage mécanique
- Contacts dorés et torsadés
- Type de protection IP67 / IP68 / IP69K

Dimensions



Caractéristiques techniques

Caractéristiques générales

nombre de pôles	4
Raccordement 1	Connecteur mâle
Forme constructive 1	coudé
Filetage 1	M12
Raccordement 2	Extrémité de câble libre

Caractéristiques électriques

Tension d'emploi	U_B	max. 250 V DC
Tension de claquage		> 1500 V _{eff} C.A.
Courant d'emploi		max. 4 A
résistance de continuité		< 5 mΩ

Conditions environnementales

Température ambiante	-40 ... 90 °C (-40 ... 194 °F)
	câble : -20 ... 70 °C (-4 ... 158 °F)
Degré de pollution	3

Caractéristiques mécaniques

éléments de contact	Douilles de contact à ressort
diamètre de broche	1 mm
Mode de protection	IP67 / IP68 / IP69K
Matériau	
contacts	CuSn / Au
surface de contact	Au
Poignée	TPU, bleu
Câble	PVC
Connecteur	zinc moulé sous pression
isolation de fil	PVC
Câble	
Diamètre d'enveloppe	Ø 4,8 mm
rayon de courbure	> 10 x diamètre de la ligne, mobile
Couleur	bleu
Fils	4 x 0,34 mm ²
Conception du conducteur	19 x 0,15 mm Ø
Longueur	L 0,5 m
inflammabilité	
support de contacts	94 HB
Boîtier	94 V-2

Raccordement électrique

