



### Referencia de pedido

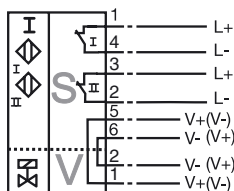
NCN3-F31-N4-V16-V1-Y201296

### Características

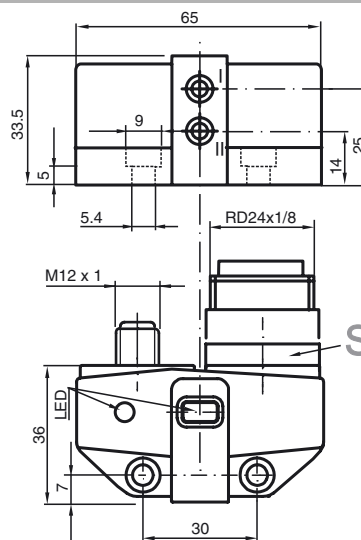
- Montaje directo en mandos estandarizados
- Carcasa compacta y estable
- Ajuste fijo
- Cumple con Normativa CE p. máquinas
- Declaración de Fabricación CE TÜV99 ATEX 1479X

### Conexión

N4-K



### Dimensiones



### Datos técnicos

#### Datos generales

Función del elemento de conmutación	CC	N.C. dual
Distancia de conmutación de medición $s_n$	3 mm	
Instalación	montaje enrasada	
Polaridad de salida	NAMUR	
Distancia de conmutación asegurada $s_a$	0 ... 2,43 mm	
Factor de reducción $r_{AI}$	0,5	
Factor de reducción $r_{Cu}$	0,4	
Factor de reducción $r_{1,4301}$	1	
Factor de reducción $r_{S137}$	1,2	

#### Datos característicos

Tensión nominal	$U_o$	8 V
Frecuencia de conmutación	$f$	0 ... 200 Hz
Protección contra la inversión de polaridad	protegido	
Protección contra cortocircuito	si	
Adecuado para técnica 2:1	si, Sin necesidad de protección contra polarización inversa	
Consumo de corriente		
Placa de medición no detectada	$\geq 3$ mA	
Placa de medición detectada	$\leq 1$ mA	
Indicación del estado de conmutación	LED, amarillo	
Indicación del estado de la válvula	LED, amarillo	

#### Datos característicos de seguridad funcional

MTTF <sub>d</sub>	1980 a
Duración de servicio ( $T_M$ )	20 a
Factor de cobertura de diagnóstico (DC)	0 %

#### Condiciones ambientales

Temperatura ambiente	-25 ... 70 °C (-13 ... 158 °F)
Temperatura de almacenaje	-40 ... 70 °C (-40 ... 158 °F)

#### Datos mecánicos

Conexión (del sistema)	conector V16
Conexión (de la válvula)	1 conector del aparato V1 (M12x1)
Material de la carcasa	PBT
Superficie frontal	PBT
Tipo de protección	IP67

#### Información general

Aplicación en campo con peligro de explosión	ver Instrucciones de uso
Categoría	1G; 2G; 3G

#### Conformidad con Normas y Directivas

Conformidad con estándar	
NAMUR	EN 60947-5-6:2000 IEC 60947-5-6:1999
Compatibilidad electromagnética	NE 21:2007
Estándar	EN 60947-5-2:2007 IEC 60947-5-2:2007

#### Autorizaciones y Certificados

Autorización UL	cULus Listed, General Purpose
Autorización CSA	cCSAus Listed, General Purpose

**ATEX 1G**

Instrucciones de uso

**Categoría del aparato 1G**

Conformidad con norma

Conformidad con estándar

Identificación CE

Identificación Ex

Certificado de conformidad CE

Tipo asignado

Capacidad interna efectiva  $C_i$ Inductancia interna efectiva  $L_i$ 

Generalidades

Temperatura ambiente máx. permitida

Instalación, Puesta en marcha

Conservación, Mantenimiento

**Condiciones especiales**

Protección contra daños mecánicos

Carga electroestática

**Aparatos eléctricos para campos con peligro de explosión**

para el uso en campos con peligro de explosión por gas, vapor, niebla 94/9/EG

EN 60079-0:2006, EN 60079-11:2007, EN 60079-26:2007

Tipo de protección contra ignición Seguridad intrínseca

Limitación mediante las condiciones nombradas a continuación

Ⓒ 0102

- II 1G Ex ia IIC T6

TÜV 99 ATEX 1479 X

NCN3-F31-N4...

≤ 100 nF Se ha tenido en cuenta una longitud del cable de 10 m.

El valor es válido para un circuito sensor.

≤ 100 μH Se ha tenido en cuenta una longitud del cable de 10 m.

El valor es válido para un circuito sensor.

Se debe operar con el aparato de acuerdo con las indicaciones en las hojas de datos y su manual de instrucciones.

Debe observarse la Declaración de fábrica CE. Deben cumplirse las Condiciones Especiales!

Los reglamentos 94/9/EG y la Declaración de Fabricación CE son válidos en general sólo para la utilización de medios eléctricos en condiciones atmosféricas precisas.

El uso en temperaturas del entorno &gt; 60 °C fue comprobado con respecto a superficies calientes por el organismo de certificación notificado.

En cuanto al uso del medio de producción fuera de las condiciones atmosféricas debe tenerse en cuenta dado el caso una disminución de las energías mínimas de ignición permitidas.

Deben obtenerse de la Declaración de fábrica CE los rangos de temperatura, dependiente de la clase de temperatura. **Además se debe tener en cuenta la temperatura ambiente máxima admitida de la hoja de datos y debe observarse el más pequeño de los dos valores.****Atención:** Debe usarse la tabla de temperatura para la categoría 1 !!! Ya ha sido realizado el decremento del 20 % según EN 1127-1:2007 en la tabla de temperaturas para la categoría 1.

Deben observarse las leyes y normas correspondientes para la aplicación o el uso planificado.

La seguridad intrínseca sólo está permitida en conexión conjunta con el aparato adecuado correspondiente y según el Certificado de seguridad intrínseca.

El aparato asignado debe cumplir con las exigencias de la categoría ia.

Debido a posibles peligros de incendio, que pueden originarse debido a fallos y/o corrientes en el sistema del equilibrio de potencial, debe preferirse un aislamiento galvánico en el circuito eléctrico de la alimentación y de señales. Los aparatos asignados sin aislamiento galvánico sólo pueden aplicarse si cumplen las exigencias correspondientes según IEC 60079-14.

En los aparatos que operan en campos con peligro de explosión no debe realizarse ningún cambio.

No es posible realizar reparaciones en estos aparatos.

En la aplicación del sensor en rangos de temperatura por debajo de -20°C debe protegerse el sensor de efectos de golpes incorporándolo en una carcasa adicional.

En el uso del grupo IIC deben evitarse cargas electroestáticas indebidas de las partes de la carcasa de plástico.

**ATEX 2G**

Instrucciones de uso

**Categoría del aparato 2G**

Conformidad con norma

Conformidad con estándar

Identificación CE

Identificación Ex

Certificado de conformidad CE

Tipo asignado

Capacidad interna efectiva  $C_i$ Inductancia interna efectiva  $L_i$ 

Generalidades

Temperatura ambiente máx. permitida

Instalación, Puesta en marcha

Conservación, Mantenimiento

**Condiciones especiales**

Protección contra daños mecánicos

**Aparatos eléctricos para campos con peligro de explosión**para el uso en campos con peligro de explosión por gas, vapor y/o niebla  
94/9/EG

EN 60079-0:2006, EN 60079-11:2007

Tipo de protección contra ignición Seguridad intrínseca  
Limitación mediante las condiciones nombradas a continuación

CE 0102

- II 1G Ex ia IIC T6

TÜV 99 ATEX 1479 X

NCN3-F31-N4...

 $\leq 100$  nF ; Se ha tenido en cuenta una longitud del cable de 10 m. El valor es válido para un circuito sensor. $\leq 100$   $\mu$ H ; Se ha tenido en cuenta una longitud del cable de 10 m. El valor es válido para un circuito sensor.Se debe operar con el aparato de acuerdo con las indicaciones en las hojas de datos y su manual de instrucciones. Debe observarse la Declaración de fábrica CE. Deben cumplirse las Condiciones Especiales!  
Los reglamentos 94/9/EG y la Declaración de Fabricación CE son válidos en general sólo para la utilización de medios eléctricos en condiciones atmosféricas precisas.El uso en temperaturas del entorno  $> 60$  °C fue comprobado con respecto a superficies calientes por el organismo de certificación notificado.

En cuanto al uso del medio de producción fuera de las condiciones atmosféricas debe tenerse en cuenta dado el caso una disminución de las energías mínimas de ignición permitidas.

Deben obtenerse de la Declaración de fábrica CE los rangos de temperatura, dependiente de la clase de temperatura. **Además se debe tener en cuenta la temperatura ambiente máxima admitida de la hoja de datos y debe observarse el más pequeño de los dos valores.**

Deben observarse las leyes y normas correspondientes para la aplicación o el uso planificado. La seguridad intrínseca sólo está permitida en conexión conjunta con el aparato adecuado correspondiente y según el Certificado de seguridad intrínseca.

En los aparatos que operan en campos con peligro de explosión no debe realizarse ningún cambio.

No es posible realizar reparaciones en estos aparatos.

En la aplicación del sensor en rangos de temperatura por debajo de  $-20$ °C debe protegerse el sensor de efectos de golpes incorporándolo en una carcasa adicional.

**ATEX 3G (nL)**

Nota

**Instrucciones de uso****Categoría del aparato 3G (nA)**

Conformidad con norma

Conformidad con estándar

Identificación CE

Identificación Ex

Capacidad interna efectiva  $C_i$ Inductancia interna efectiva  $L_i$ 

Generalidades

Instalación, Puesta en marcha

Conservación, Mantenimiento

**Condiciones especiales**Temperatura ambiente máxima permitida  $T_{Umax}$  con  $U_i = 20$  Vcon  $P_i=34$  mW,  $I_i=25$  mA, T6con  $P_i=34$  mW,  $I_i=25$  mA, T5con  $P_i=34$  mW,  $I_i=25$  mA, T4-T1con  $P_i=64$  mW,  $I_i=25$  mA, T6con  $P_i=64$  mW,  $I_i=25$  mA, T5con  $P_i=64$  mW,  $I_i=25$  mA, T4-T1con  $P_i=169$  mW,  $I_i=52$  mA, T6con  $P_i=169$  mW,  $I_i=52$  mA, T5con  $P_i=169$  mW,  $I_i=52$  mA, T4-T1

Valores máximos del circuito de válvula

Protección contra daños mecánicos

Estas instrucciones de manejo sólo se aplicarán a productos según EN 60079-15:2003, válido hasta el 31/05/2008

**Aparatos eléctricos para campos con peligro de explosión**

para el uso en campos con peligro de explosión por gas, vapor y/o niebla 94/9/EG

EN 60079-15:2003 Tipo de protección contra ignición "n"

Limitación mediante las condiciones nombradas a continuación

CE 0102

- II 3G EEx nL IIC T6 X

 $\leq 100$  nF ; Provisto una longitud del cable de 10.

El valor es válido para un circuito sensor.

 $\leq 100$   $\mu$ H ; Provisto una longitud del cable de 10.

El valor es válido para un circuito sensor.

Se debe operar con el aparato de acuerdo con las indicaciones en las hojas de datos y su manual de instrucciones. Los datos indicados en la hoja de datos están sujetos a las instrucciones de uso! Deben tenerse en cuenta las Condiciones Especiales !

Deben observarse las leyes y normas correspondientes para la aplicación o el uso planificado. El sensor debe operar sólo con circuitos eléctricos limitadores de energía, que correspondan con las exigencias de la IEC 60079-15. El grupo de explosión se orienta según los circuitos eléctricos conmutados y alimentados, limitadores de energía.

Deben tenerse en cuenta los valores máx. de los circuitos de válvulas, limitadores de energía.

En los aparatos que operan en campos con peligro de explosión no debe realizarse ningún cambio.

No es posible realizar reparaciones en estos aparatos.

Se puede operar con cada circuito eléctrico del sensor con los valores máximos indicados y simultáneamente con los circuitos de válvulas.

70 °C (158 °F)

70 °C (158 °F)

70 °C (158 °F)

70 °C (158 °F)

70 °C (158 °F)

70 °C (158 °F)

67 °C (152,6 °F)

70 °C (158 °F)

70 °C (158 °F)

 $U_i = 32$  V;  $I_i = 240$  mA;  $C_i = 10$  nF;  $L_i = 20$   $\mu$ H

Los valores son válidos para cualquier circuito de válvulas. Esta provista una longitud del cable de 10 m.

No debe dañarse mecánicamente el sensor. En la aplicación del sensor en rangos de temperatura por debajo de -20°C debe protegerse el sensor de efectos de golpes incorporándolo en una carcasa adicional.

**ATEX 3G (ic)**

Instrucciones de uso

**Categoría del aparato 3G (ic)**

Conformidad con norma

Conformidad con estándar

Identificación CE

Identificación Ex

Capacidad interna efectiva  $C_i$ Inductancia interna efectiva  $L_i$ 

Generalidades

Instalación, Puesta en marcha

Conservación, Mantenimiento

**Condiciones especiales**Temperatura ambiente máxima permitida  $T_{Umax}$  con  $U_i = 20$  Vcon  $P_i=34$  mW,  $I_i=25$  mA, T6con  $P_i=34$  mW,  $I_i=25$  mA, T5con  $P_i=34$  mW,  $I_i=25$  mA, T4-T1con  $P_i=64$  mW,  $I_i=25$  mA, T6con  $P_i=64$  mW,  $I_i=25$  mA, T5con  $P_i=64$  mW,  $I_i=25$  mA, T4-T1con  $P_i=169$  mW,  $I_i=52$  mA, T6con  $P_i=169$  mW,  $I_i=52$  mA, T5con  $P_i=169$  mW,  $I_i=52$  mA, T4-T1

Valores máximos del circuito de válvula

Protección contra daños mecánicos

Elementos de conexión

**Aparatos eléctricos para campos con peligro de explosión**para el uso en campos con peligro de explosión por gas, vapor y/o niebla  
94/9/EG

EN 60079-11:2007 Tipo de protección contra ignición "ic"

Limitación mediante las condiciones nombradas a continuación

CE 0102

- II 3G Ex ic IIC T6 X

 $\leq 100$  nF ; Provisto una longitud del cable de 10.

El valor es válido para un circuito sensor.

 $\leq 100$   $\mu$ H ; Provisto una longitud del cable de 10.

El valor es válido para un circuito sensor.

Se debe operar con el aparato de acuerdo con las indicaciones en las hojas de datos y su manual de instrucciones. Los datos indicados en la hoja de datos están condicionados mediante estas instrucciones de empleo!

Deben tenerse en cuenta las condiciones especiales!

Los reglamentos 94/9EG y la Declaración de Fabricación CE son válidos en general sólo para la utilización de medios eléctricos en condiciones atmosféricas precisas.

En cuanto al uso del medio de producción fuera de las condiciones atmosféricas debe tenerse en cuenta dado el caso una disminución de las energías mínimas de ignición permitidas.

Deben observarse las leyes y normas correspondientes para la aplicación o el uso planificado. El sensor debe operar sólo con circuitos eléctricos limitadores de energía, que correspondan a las exigencias de la IEC 60079-11. El grupo de explosión se orienta según los circuitos eléctricos conmutados y alimentados, limitadores de energía.

Deben tenerse en cuenta los valores máx. de los circuitos de válvulas, limitadores de energía.

En los aparatos que operan en campos con peligro de explosión no debe realizarse ningún cambio.

No es posible realizar reparaciones en estos aparatos.

Se puede operar con cada circuito eléctrico del sensor con los valores máximos indicados y simultáneamente con los circuitos de válvulas.

70 °C (158 °F)

70 °C (158 °F)

70 °C (158 °F)

70 °C (158 °F)

70 °C (158 °F)

70 °C (158 °F)

67 °C (152,6 °F)

70 °C (158 °F)

70 °C (158 °F)

70 °C (158 °F)

 $U_i = 32$  V;  $I_i = 240$  mA;  $C_i = 10$  nF;  $L_i = 20$   $\mu$ H

Los valores son válidos para cualquier circuito de válvulas. Esta provista una longitud del cable de 10 m.

No debe dañarse mecánicamente el sensor. En la aplicación del sensor en rangos de temperatura por debajo de -20°C debe protegerse el sensor de efectos de golpes incorporándolo en una carcasa adicional.

Los elementos de conexión deben colocarse de forma que alcancen como mínimo el grado de protección IP20 según IEC 60529.