



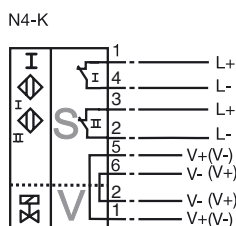
**Код для заказа**

NCN3-F31-N4-V16-V1-Y201296

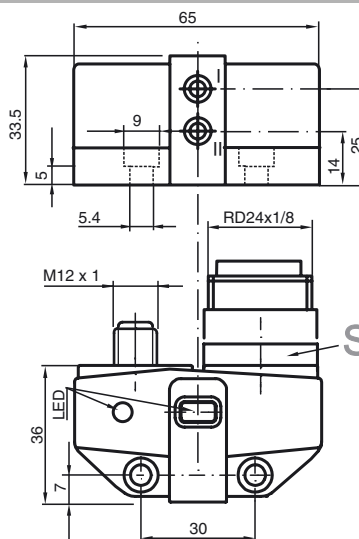
**Характеристики**

- Непосредственный монтаж на стандартном приводе
- Компактный и устойчивый корпус
- Постоянная юстировка
- Выполнены требования директивы ЕС о машинном оборудовании
- Свидетельство ЕС об испытании образца по нормам T?V99 ATEX 1479X

**Подключение**



**Размеры**



**Технические данные**

**Общие данные**

Функция переключающих элементов	пост. ток - двойной нормально-замкнутый контакт
Интервал переключений	$s_n$ 3 мм
Монтаж	монтаж заподлицо
Выходная полярность	NAMUR
Гарантированный интервал переключений	0 ... 2,43 мм
Коэффициент восстановления $r_{Al}$	0,5
Коэффициент восстановления $r_{Cu}$	0,4
Коэффициент восстановления $r_{1,4301}$	1
Понижающий коэффициент $r_{SI37}$	1,2

**Параметры**

Номинальное напряжение	$U_o$ 8 В
Частота переключений	f 0 ... 200 Гц
Защита от неправильной полярности подключения	защита от неправильной полярности подключения
Защита от короткого замыкания	да
Предназначено для техники 2:1	да, Диод для защиты от неправильной полярности не требуется
Потребляемый ток	Испытательная пластинка не обнаружена $\geq 3$ mA
	Испытательная пластинка обнаружена $\leq 1$ mA
Индикация переключения	светодиод, желтый
Индикатор состояния клапана	светодиод, желтый

**Параметры функциональной безопасности**

MTTF <sub>d</sub>	1980 a
Срок использования (T <sub>M</sub> )	20 a
Степень диагностического покрытия (DC)	0 %

**Окружающие условия**

Окружающая температура	-25 ... 70 °C (-13 ... 158 °F)
Температура хранения	-40 ... 70 °C (-40 ... 158 °F)

**Механические данные**

Подключение (со стороны системы)	Штекерный разъем прибора V16
Подключение (со стороны клапана)	1 приборная розетка V1 (M12x1)
Материал корпуса	ПБТ
Торцевая поверхность	ПБТ
Тип защиты	IP67

**Общие сведения**

Эксплуатация во взрывоопасных зонах см.	Руководство по эксплуатации
Категория	1G; 2G; 3G

**Соответствие стандартам и директивам**

Соответствие стандартам	
NAMUR	EN 60947-5-6:2000 IEC 60947-5-6:1999
Электромагнитная совместимость	NE 21:2007
Стандарты	EN 60947-5-2:2007 IEC 60947-5-2:2007

**Лицензии и сертификаты**

Разрешение по нормам UL	cULus Listed, General Purpose
Разрешение CSA	cCSAus Listed, General Purpose

Дата публикации: 2012-05-30 10:36 Дата издания: 2012-05-30 201296\_rus.xml

**ATEX 1G**

Руководство по эксплуатации

**Электрическая оснастка для взрывоопасных зон**

**Категория прибора 1G**

Соответствие директивам

Соответствие стандартам

Маркировка CE

Маркировка Ex (взрывоопасность)

Сертификат ЕС об испытаниях образца

Сопряженный вид

Эффективная внутренняя емкость  $C_i$

Эффективная внутренняя индуктивность  $L_i$

Общая часть

Наивысшая допустимая температура окружающей среды

Монтаж, пуск в эксплуатацию

Текущий ремонт, техническое обслуживание

**Особые условия**

Защита от механических опасностей

Электростатический заряд

для использования во взрывоопасных зонах, содержащих газ, пары, туман

94/9 EC

EN 60079-0:2006; EN 60079-11:2007; EN 60079-26:2007

Класс взрывозащиты - искробезопасный

Ограничения устанавливаются нижеприведенными условиями

CE 0102

Ex II 1G Ex ia IIC T6

TUV 99 ATEX 1479 X

NCN3-F31-N4...

≤ 100 нФ Предусмотрено использование кабеля длиной 10 м. Значение действует для одной цепи сенсорного датчика.

≤ 100 мкХ Предусмотрено использование кабеля длиной 10 м. Значение действует для одной цепи сенсорного датчика.

Эксплуатацию оборудования осуществлять в соответствии с данными спецификации и настоящего руководства по эксплуатации.

Принимать во внимание данные, содержащиеся в свидетельстве ЕС об испытании типового образца. Необходимо соблюдать особые условия!

Директива 94/9EC и, следовательно, свидетельства ЕС об испытании типовых образцов, действуют только при эксплуатации электрооборудования в атмосферных условиях.

Применение при температурах окружающей среды > 60°C относительно горячих поверхностей испытано указанным сертифицирующим ведомством.

При эксплуатации в неатмосферных условиях необходимо обращать внимание на возможное снижение допустимых минимальных взрывоопасных энергий.

Данные о диапазонах температур, в зависимости от температурного класса, приведены в свидетельстве ЕС об испытании типового образца.

**Соблюдайте максимально допустимую температуру окружающей среды, указанную в техническом паспорте, при этом из двух значений ориентируйтесь на самое низкое.**

**Внимание!:** Пользоваться таблицей температур для категории 1 !!! В таблице температур для категории 1 уже учтено уменьшение параметра на 20 % в соответствии с требованиями стандарта EN 1127-1:2007.

Необходимо соблюдать законодательные акты, нормативные документы или стандарты, касающиеся использования или предусмотренной цели использования устройств.

Искробезопасность может быть гарантирована только при условии подключения соответствующего оборудования и при наличии подтверждения искробезопасности.

Соответствующая эксплуатационная оснастка должна соответствовать требованиям для категории ia.

Из-за возможного воспламенения, которое может иметь место из-за неисправностей или переходных токов в системе выравнивания потенциала, предпочтительным является устройство гальванической развязки в цепях питающего и сигнального тока. Соответствующее оборудование разрешается эксплуатировать без гальванического разделения, если выполнены требования, предусмотренные стандартом IEC 60079-14.

В оснастку, которая используется во взрывоопасных зонах, не разрешается вносить никаких изменений.

Такая оснастка не подлежит ремонту.

При эксплуатации в диапазоне температур ниже -20°C необходимо защищать сенсорный датчик от ударных воздействий, поместив его в дополнительный корпус.

При эксплуатации в условиях группы IIC следует избегать недопустимого накопления электростатического заряда на пластмассовых частях корпуса.

Дата публикации: 2012-05-30 10:36 Дата издания: 2012-05-30 201296\_rus.xml

**ATEX 2G**

Руководство по эксплуатации

**Категория прибора 2G**

Соответствие директивам

Соответствие стандартам

Маркировка CE

Маркировка Ex (взрывоопасность)

Сертификат ЕС об испытаниях образца

Сопряженный вид

Эффективная внутренняя емкость  $C_i$ Эффективная внутренняя индуктивность  $L_i$ 

Общая часть

Наивысшая допустимая температура окружающей среды

Монтаж, пуск в эксплуатацию

Текущий ремонт, техническое обслуживание

**Особые условия**

Защита от механических опасностей

**Электрическая оснастка для взрывоопасных зон**

для использования во взрывоопасных зонах, содержащих газ, пары и туман

94/9 EC

EN 60079-0:2006; EN 60079-11:2007

Класс взрывозащиты - искробезопасный

Ограничения устанавливаются нижеприведенными условиями

CE 0102

Ex II 1G Ex ia IIC T6

TUV 99 ATEX 1479 X

NCN3-F31-N4...

 $\leq 100$  нФ Предусмотрено использование кабеля длиной 10 м. Значение действует для одной цепи сенсорного датчика. $\leq 100$  мкХ Предусмотрено использование кабеля длиной 10 м. Значение действует для одной цепи сенсорного датчика.

Эксплуатацию оборудования осуществлять в соответствии с данными спецификации и настоящего руководства по эксплуатации. Принимать во внимание данные, содержащиеся в свидетельстве ЕС об испытании типового образца. Необходимо соблюдать особые условия!

Директива 94/9EC и, следовательно, свидетельства ЕС об испытании типовых образцов, действуют только при эксплуатации электрооборудования в атмосферных условиях.

Применение при температурах окружающей среды  $> 60^\circ\text{C}$  относительно горячих поверхностей испытано указанным сертифицирующим ведомством.

При эксплуатации в неатмосферных условиях необходимо обращать внимание на возможное снижение допустимых минимальных взрывоопасных энергий.

Данные о диапазонах температур, в зависимости от температурного класса, приведены в свидетельстве ЕС об испытании типового образца.

**Соблюдайте максимально допустимую температуру окружающей среды, указанную в техническом паспорте, при этом из двух значений ориентируйтесь на самое низкое.**

Необходимо соблюдать законодательные акты, нормативные документы или стандарты, касающиеся использования или предусмотренной цели использования устройств. Искробезопасность может быть гарантирована только при условии подключения соответствующего оборудования и при наличии подтверждения искробезопасности.

В оснастку, которая используется во взрывоопасных зонах, не разрешается вносить никаких изменений.

Такая оснастка не подлежит ремонту.

При эксплуатации в диапазоне температур ниже  $-20^\circ\text{C}$  необходимо защищать сенсорный датчик от ударных воздействий, поместив его в дополнительный корпус.

**ATEX 3G (nL)**

Примечание

Данное руководство действительно только для изделий, выпущенных после EN 60079-15:2003, действительно до 31.05.2008

**Руководство по эксплуатации**

**Электрическая оснастка для взрывоопасных зон**

**Категория прибора 3G (nL)**

для использования во взрывоопасных зонах, содержащих газ, пары и туман

Соответствие директивам

94/9 EC

Соответствие стандартам

EN 60079-15:2003 Класс взрывозащиты "n"  
Ограничения устанавливаются нижеприведенными условиями

Маркировка CE

CE 0102

Маркировка Ex (взрывоопасность)

Ex II 3G EEx nL IIC T6 X

Эффективная внутренняя емкость  $C_i$

$\leq 100$  нФ ; Предусмотрено использование кабеля длиной 10 м.  
Значение действует для одной цепи сенсорного датчика.

Эффективная внутренняя индуктивность  $L_i$

$\leq 100$  мкХ ; Предусмотрено использование кабеля длиной 10 м.  
Значение действует для одной цепи сенсорного датчика.

Общая часть

Эксплуатацию оборудования осуществлять в соответствии с данными спецификации и настоящего руководства по эксплуатации.  
Использование данных, приведенных в спецификации, ограничивается настоящим руководством по эксплуатации ! Необходимо соблюдать особые условия!

Монтаж, пуск в эксплуатацию

Необходимо соблюдать законодательные акты, нормативные документы или стандарты, касающиеся использования или предусмотренной цели использования устройств. Сенсорный датчик разрешено эксплуатировать только в цепях тока с ограничением энергии, в соответствии с требованиями стандарта IEC 60079-15. Группа взрывозащитности определяется подключенной цепью питания с ограничением энергии.  
Следует соблюдать максимальные значения для подключенных схем клапанов с ограничением энергии.

Текущий ремонт, техническое обслуживание

В оснастку, которая используется во взрывоопасных зонах, не разрешается вносить никаких изменений.  
Такая оснастка не подлежит ремонту.

**Особые условия**

Максимальная допустимая температура окружающей среды  
 $T_{Umax}$  при  $U_i = 20$  В

Для каждой электрической схемы сенсорного датчика допускаются только указанные максимальные значения параметров при одновременной работе схемы клапана.

при  $P_i=34$  мВт,  $I_i=25$  мА, T6

70 °C (158 °F)

при  $P_i=34$  мВт,  $I_i=25$  мА, T5

70 °C (158 °F)

при  $P_i=34$  мВт,  $I_i=25$  мА, T4-T1

70 °C (158 °F)

при  $P_i=64$  мВт,  $I_i=25$  мА, T6

70 °C (158 °F)

при  $P_i=64$  мВт,  $I_i=25$  мА, T5

70 °C (158 °F)

при  $P_i=64$  мВт,  $I_i=25$  мА, T4-T1

70 °C (158 °F)

при  $P_i=169$  мВт,  $I_i=52$  мА, T6

67 °C (152,6 °F)

при  $P_i=169$  мВт,  $I_i=52$  мА, T5

70 °C (158 °F)

при  $P_i=169$  мВт,  $I_i=52$  мА, T4-T1

70 °C (158 °F)

Максимальные значения контура клапана

$U_i = 32$  В;  $I_i = 240$  мА;  $C_i = 10$  нФ;  $L_i = 20$  мкГн  
Значения действительны для любой цепи клапана. Предусмотрено использование кабеля длиной 10 м.

Защита от механических опасностей

Не допускаются механические повреждения сенсорного датчика.  
При эксплуатации в диапазоне температур ниже -20°C необходимо защищать сенсорный датчик от ударных воздействий, поместив его в дополнительный корпус.

**ATEX 3G (ic)**

Руководство по эксплуатации

**Категория прибора 3G (ic)**

Соответствие директивам

Соответствие стандартам

Маркировка CE

Маркировка Ex (взрывоопасность)

Эффективная внутренняя емкость  $C_i$

Эффективная внутренняя индуктивность  $L_i$

Общая часть

Монтаж, пуск в эксплуатацию

Текущий ремонт, техническое обслуживание

**Особые условия**

Максимальная допустимая температура окружающей среды  
 $T_{Umax}$  при  $U_i = 20$  В

при  $P_i=34$  мВт,  $I_i=25$  мА, T6

при  $P_i=34$  мВт,  $I_i=25$  мА, T5

при  $P_i=34$  мВт,  $I_i=25$  мА, T4-T1

при  $P_i=64$  мВт,  $I_i=25$  мА, T6

при  $P_i=64$  мВт,  $I_i=25$  мА, T5

при  $P_i=64$  мВт,  $I_i=25$  мА, T4-T1

при  $P_i=169$  мВт,  $I_i=52$  мА, T6

при  $P_i=169$  мВт,  $I_i=52$  мА, T5

при  $P_i=169$  мВт,  $I_i=52$  мА, T4-T1

Максимальные значения контура клапана

Защита от механических опасностей

Элементы подключения

**Электрическая оснастка для взрывоопасных зон**

для использования во взрывоопасных зонах, содержащих газ, пары и туман

94/9 EC

EN 60079-11:2007 Тип взрывозащиты "ic"

Ограничения устанавливаются нижеприведенными условиями

CE 0102

Ex II 3G Ex ic IIC T6 X

$\leq 100$  нФ ; Предусмотрено использование кабеля длиной 10 м.  
 Значение действует для одной цепи сенсорного датчика.

$\leq 100$  мкХ ; Предусмотрено использование кабеля длиной 10 м.  
 Значение действует для одной цепи сенсорного датчика.

Эксплуатацию оборудования осуществлять в соответствии с данными спецификации и настоящего руководства по эксплуатации.

Использование данных, приведенных в спецификации, ограничивается настоящим руководством по эксплуатации !

Необходимо соблюдать особые условия!

Директива 94/9ЕС действует, в принципе, только при эксплуатации электрооборудования в атмосферных условиях.

При эксплуатации в неатмосферных условиях необходимо обращать внимание на возможное снижение допустимых минимальных взрывоопасных энергий.

Необходимо соблюдать законодательные акты, нормативные документы или стандарты, касающиеся использования или предусмотренной цели использования устройств. Сенсорный датчик разрешено эксплуатировать только в цепях тока с ограничением энергии, в соответствии с требованиями стандарта IEC 60079-11. Группа взрывозащитности определяется подключенной цепью питания с ограничением энергии. Следует соблюдать максимальные значения для подключенных схем клапанов с ограничением энергии.

В оснастку, которая используется во взрывоопасных зонах, не разрешается вносить никаких изменений.

Такая оснастка не подлежит ремонту.

Для каждой электрической схемы сенсорного датчика допускаются только указанные максимальные значения параметров при одновременной работе схемы клапана.

70 °C (158 °F)

70 °C (158 °F)

70 °C (158 °F)

70 °C (158 °F)

70 °C (158 °F)

70 °C (158 °F)

67 °C (152,6 °F)

70 °C (158 °F)

70 °C (158 °F)

$U_i = 32$  В;  $I_i = 240$  мА;  $C_i = 10$  нФ;  $L_i = 20$  мкГн

Значения действительны для любой цепи клапана. Предусмотрено использование кабеля длиной 10 м.

Не допускаются механические повреждения сенсорного датчика.

При эксплуатации в диапазоне температур ниже -20°C необходимо защищать сенсорный датчик от ударных воздействий, поместив его в дополнительный корпус.

Элементы подключения должны быть подобраны таким образом, чтобы достичь, как минимум, класса защиты IP20 согласно требованиям стандарта IEC 60529.

Дата публикации: 2012-05-30 10:36 Дата издания: 2012-05-30 201296\_rus.xml