

Referencia de pedido

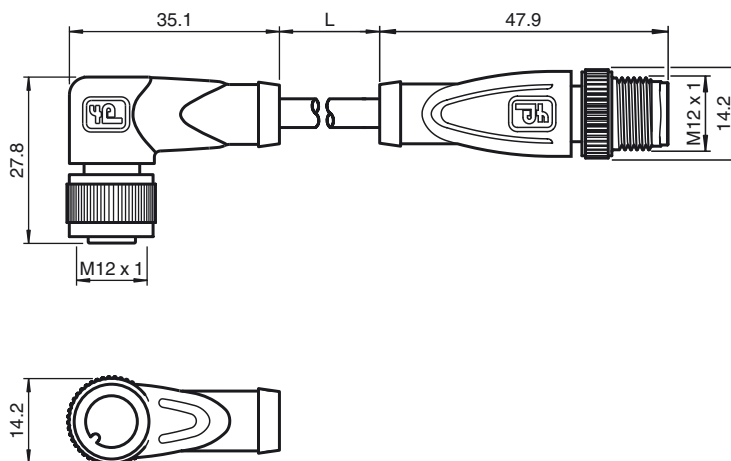
V15-W-10M-PUR-V15-G

Cable de conexión, M12/M12, cable PUR 5 polos

Características

- Tuerca moleteada adecuada para maquina de herramientas
- Inmunidad contra vibraciones mediante reticulado mecánico
- Contactos dorados y revirados
- Tipo de protección IP67 / IP68 / IP69K
- sin halógeno
- Adecuado para la técnica de 2, 3 y 4 hilos

Dimensiones



Datos técnicos

Datos generales

Nº de polos	5
Conexión 1	Conector hembra
Tipo 1	angulado
Rosca 1	M12
Conexión 2	conectores, recto
Tipo 2	recto
Rosca 2	M12

Datos eléctricos

Tensión de trabajo	U_B	máx. 60 V CC
Tensión de prueba		> 1500 V _{eff} CA
Corriente de trabajo		máx. 4 A
Resistencia de tránsito		< 5 mΩ

Condiciones ambientales

Temperatura ambiente	-25 ... 100 °C (-13 ... 212 °F) Para temperaturas por encima de 80 °C (353 K) Alargamiento de rotura reducida
Grado de ensuciamiento	3

Datos mecánicos

Elementos de contacto	Bornes de contacto con resorte
Diametro de pins	1 mm
Tipo de protección	IP67 / IP68 / IP69k
Material	
Contactos	CuSn / Au
Superficie de contacto	Au
Pinza	TPU, verde
Cable	PUR
Contratuerca	Fundición a presión de cinc
Conector de retén	Fundición a presión de cinc
Aislamiento del hilo	PP
Cable	de hilos finos, flexibles
Diámetro del revestimiento	Ø4,8 mm
Radio de flexión	> 10 x diámetro del conductor, apto para cadenas de arrastre
Color	gris
Hilos	5 x 0,34 mm ²
Montaje de escalera	19 x 0,15 mm Ø
Longitud	L 10 m
Combustibilidad	
Portador de contactos	94 V-2
Carcasa	94 V-2

Conexión eléctrica

