

Bestellbezeichnung

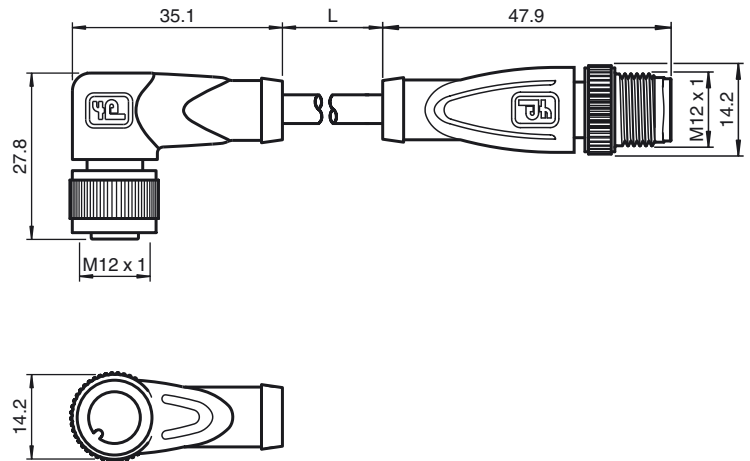
V15-W-10M-PUR-V15-G

Verbindungskabel, M12 auf M12, PUR-Kabel 5-polig

Merkmale

- Rändelmutter geeignet für Werkzeugmontage
- Rüttelsicherung durch mechanische Rastung
- Vergoldete und gedrehte Kontakte
- Schutzart IP67 / IP68 / IP69K
- Halogenfrei
- Geeignet für 2-, 3- und 4-Draht-Technik

Abmessungen



Technische Daten

Allgemeine Daten

Polzahl	5
Anschluss 1	Buchse
Bauform 1	gewinkelt
Gewinde 1	M12
Anschluss 2	Stecker
Bauform 2	gerade
Gewinde 2	M12

Elektrische Daten

Betriebsspannung	U_B	max. 60 V DC
Prüfspannung		> 1500 V _{eff} AC
Betriebsstrom		max. 4 A
Durchgangswiderstand		< 5 mΩ

Umgebungsbedingungen

Umgebungstemperatur	-25 ... 100 °C (-13 ... 212 °F) Für Temperaturen über 80 °C (353 K) reduzierte Reißdehnung
Verschmutzungsgrad	3

Mechanische Daten

Kontaktelemente	gedeferte Kontaktbuchsen
Stiftdurchmesser	1 mm
Schutzart	IP67 / IP68 / IP69K
Material	
Kontakte	CuSn / Au
Kontaktoberfläche	Au
Griffkörper	TPU, grün
Kabel	PUR
Überwurfmutter	Zink-Druckguss
Überwurfstecker	Zink-Druckguss
Aderisolation	PP
Kabel	feindrätig, flexibel
Manteldurchmesser	Ø4,8 mm
Biegeradius	> 10 x Leitungsdurchmesser, schleppkettentauglich
Farbe	grau
Adern	5 x 0,34 mm ²
Leiteraufbau	19 x 0,15 mm Ø
Länge	L 10 m
Brennbarkeit	
Kontaktträger	94 V-2
Gehäuse	94 V-2

Elektrischer Anschluss

