

### Marque de commande

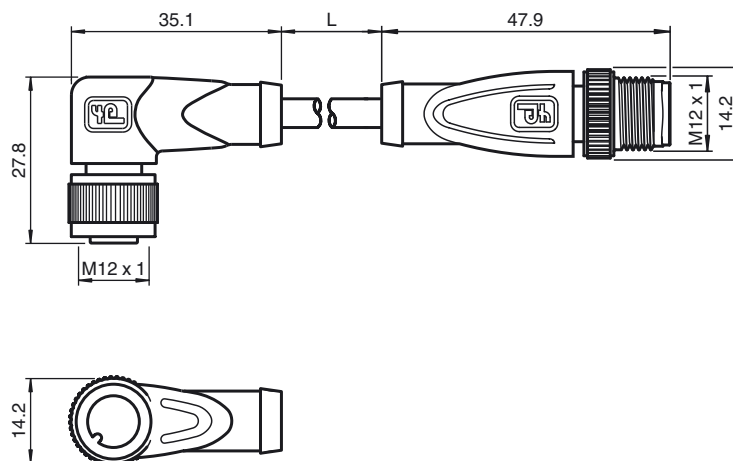
#### V15-W-10M-PUR-V15-G

Câble de connexion, M12 à M12, câble PUR à 5 broches

### Caractéristiques

- Ecrou moleté approprié pour le montage de l'outil
- Insensibilité aux vibrations grâce à l'encliquetage mécanique
- Contacts dorés et torsadés
- Type de protection IP67 / IP68 / IP69K
- Non halogéné
- Convient pour la technique 2, 3 ou 4 fils

### Dimensions



### Caractéristiques techniques

#### Caractéristiques générales

nombre de pôles	5
Raccordement 1	Connecteur femelle
Forme constructive 1	coudé
Filetage 1	M12
Raccordement 2	Connecteur mâle
Forme constructive 2	droit
Filetage 2	M12

#### Caractéristiques électriques

Tension d'emploi	$U_B$	max. 60 V C.C.
Tension de claquage		> 1500 V <sub>eff</sub> C.A.
Courant d'emploi		max. 4 A
résistance de continuité		< 5 mΩ

#### Conditions environnementales

Température ambiante	-25 ... 100 °C (-13 ... 212 °F) Pour des températures supérieures à 80 °C (353 K) résistance réduite à l'élongation
Degré de pollution	3

#### Caractéristiques mécaniques

éléments de contact	Douilles de contact à ressort	
diamètre de broche	1 mm	
Mode de protection	IP67 / IP68 / IP69k	
Matériau		
contacts	CuSn / Au	
surface de contact	Au	
Poignée	TPU, vert	
Câble	PUR	
écrou chapeau	zinc moulé sous pression	
Connecteur	zinc moulé sous pression	
isolation de fil	PP	
Câble	câblage fin, flexible	
Diamètre d'enveloppe	Ø4,8 mm	
rayon de courbure	> 10 x diamètre du câble, convient pour les chaînes d'entraînement à raclettes	
Couleur	gris	
Fils	5 x 0,34 mm <sup>2</sup>	
Conception du conducteur	19 x 0,15 mm Ø	
Longueur	L	10 m
inflammabilité		
support de contacts	94 V-2	
Boîtier	94 V-2	

### Raccordement électrique

