

### Bestellbezeichnung

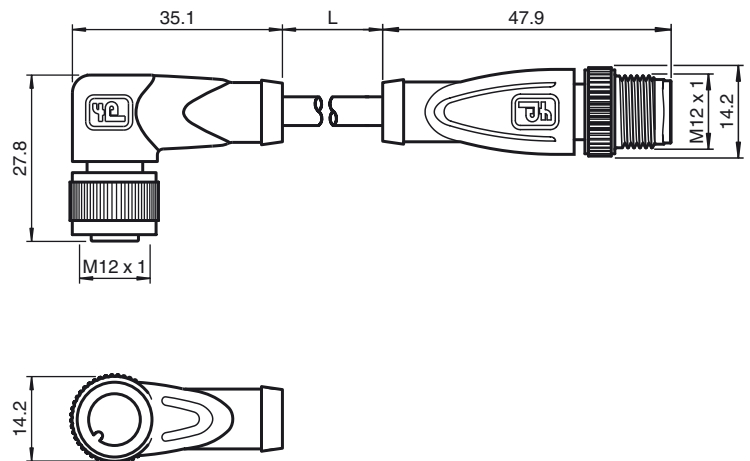
#### V15-W-0,6M-PUR-V15-G

Verbindungskabel, M12 auf M12, PUR-Kabel 5-polig

### Merkmale

- Rändelmutter geeignet für Werkzeugmontage
- Rüttelsicherung durch mechanische Rastung
- Vergoldete und gedrehte Kontakte
- Schutzart IP67 / IP68 / IP69K
- Halogenfrei
- Geeignet für 2-, 3- und 4-Draht-Technik

### Abmessungen



### Technische Daten

#### Allgemeine Daten

|             |           |
|-------------|-----------|
| Polzahl     | 5         |
| Anschluss 1 | Buchse    |
| Bauform 1   | gewinkelt |
| Gewinde 1   | M12       |
| Anschluss 2 | Stecker   |
| Bauform 2   | gerade    |
| Gewinde 2   | M12       |

#### Elektrische Daten

|                      |       |                            |
|----------------------|-------|----------------------------|
| Betriebsspannung     | $U_B$ | max. 60 V DC               |
| Prüfspannung         |       | > 1500 V <sub>eff</sub> AC |
| Betriebsstrom        |       | max. 4 A                   |
| Durchgangswiderstand |       | < 5 m $\Omega$             |

#### Umgebungsbedingungen

|                     |   |
|---------------------|---|
| Umgebungstemperatur | -25 ... 100 °C (-13 ... 212 °F)<br>Für Temperaturen über 80 °C (353 K) reduzierte Reißdehnung |
| Verschmutzungsgrad  | 3   |

#### Mechanische Daten

|                   |   |
|-------------------|---|
| Kontaktelemente   | gedeferte Kontaktbuchsen                          |
| Stiftdurchmesser  | 1 mm  |
| Schutzart         | IP67 / IP68 / IP69K                               |
| Material          |   |
| Kontakte          | CuSn / Au   |
| Kontaktoberfläche | Au  |
| Griffkörper       | TPU, grün   |
| Kabel             | PUR   |
| Überwurfmutter    | Zink-Druckguss                                    |
| Überwurfstecker   | Zink-Druckguss                                    |
| Aderisolation     | PP  |
| Kabel             | feindrätig, flexibel                              |
| Manteldurchmesser | Ø4,8 mm   |
| Biegeradius       | > 10 x Leitungsdurchmesser, schleppkettentauglich |
| Farbe             | grau  |
| Adern             | 5 x 0,34 mm <sup>2</sup>                          |
| Leiteraufbau      | 19 x 0,15 mm Ø                                    |
| Länge             | L 0,6 m   |
| Brennbarkeit      |   |
| Kontaktträger     | 94 V-2  |
| Gehäuse           | 94 V-2  |

### Elektrischer Anschluss

