

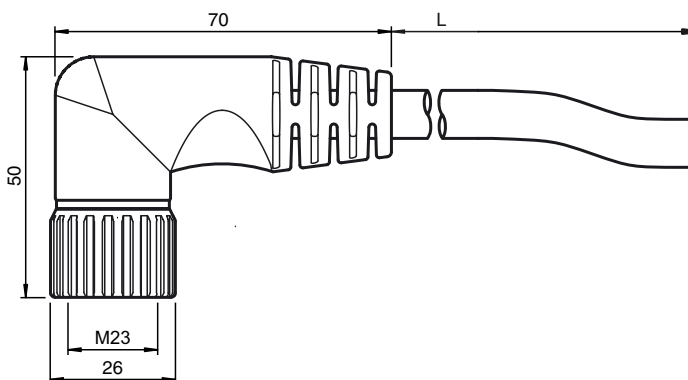


Bestellbezeichnung

V23-19-W-3M-PUR

Kabeldose, M23, 19-polig, PUR-Kabel

Abmessungen



Technische Daten

Allgemeine Daten

| | |
|-------------|---------------------|
| Polzahl | 19 |
| Anschluss 1 | Buchse |
| Bauform 1 | gewinkelt |
| Gewinde 1 | M23 |
| Anschluss 2 | freies Leitungsende |

Elektrische Daten

| | |
|------------------|----------|
| Betriebsspannung | 150 V AC |
| Betriebsstrom | 12 A |

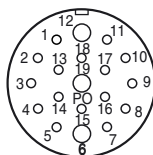
Umgebungsbedingungen

| | |
|---------------------|--|
| Umgebungstemperatur | -30 ... 70 °C (243 ... 343 K) (Kabel fest verlegt) |
| Lagertemperatur | -5 ... 70 °C (268 ... 343 K) (Kabel beweglich) |
| Verschmutzungsgrad | 2 |

Mechanische Daten

| | |
|-------------------|--|
| Material | |
| Kabel | PUR/PVC |
| Kabel | |
| Manteldurchmesser | Ø 11,6 mm |
| Farbe | schwarz |
| Adern | 16 x 0,5 mm ² und 3 x 1 mm ² |
| Länge | L 3 m |

Elektrischer Anschluss 1



* Versorgungsleitung
1,0 mm²

| | | | |
|----|-------|----|--------|
| 1 | VT | 11 | BK |
| 2 | RD | 12 | GN/YE* |
| 3 | GY | 13 | YE/BN |
| 4 | RD/BU | 14 | BN/GN |
| 5 | GN | 15 | WH |
| 6 | BU* | 16 | YE |
| 7 | GY/PK | 17 | PK |
| 8 | WH/GN | 18 | GY/BN |
| 9 | WH/YE | 19 | BN* |
| 10 | WH/GY | | |