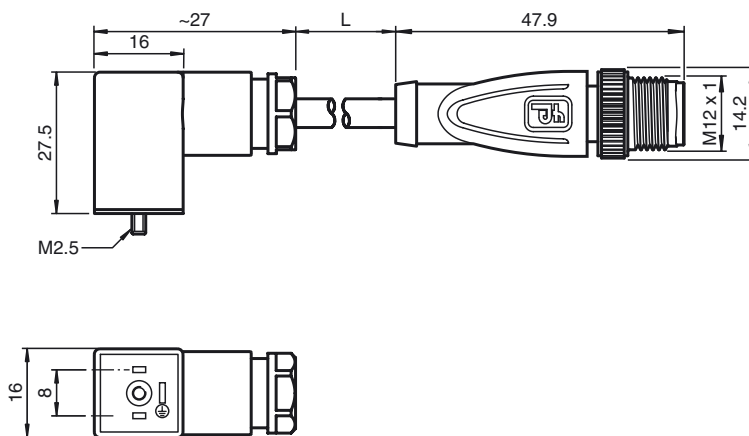




**Dimensiones**



**Referencia de pedido**

**VMC-2+PE/Z2-0,3M-PUR H/S-V1-G**  
 Conector de válvula, Forma C a M12, 2+PE, LED, Varistor, Cable PUR

**Características**

- Varistor como conexión de protección
- Conector de válvula según EN 175301-803 A/ISO 4400 (anteriormente DIN 43650)
- Cubierta, reticulada por radiación
- sin halógeno

**Datos técnicos**

**Datos generales**

Nº de polos	2 + PE
Conexión 1	Conector de válvula DIN
Tipo 1	angulado
Conexión 2	conectores, recto
Tipo 2	recto
Rosca 2	M12

**Elementos de indicación y manejo**

LED amarillo	Display de función
--------------	--------------------

**Datos eléctricos**

Tensión de trabajo	U <sub>B</sub>	24 V CA/CC
Corriente de trabajo		máx. 4 A

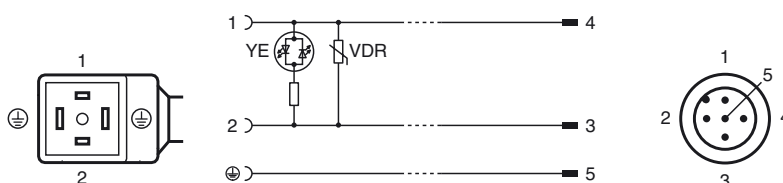
**Condiciones ambientales**

Temperatura ambiente	-25 ... 80 °C (-13 ... 176 °F) cable, tendido fijo: -50 ... 105 °C (-58 ... 221 °F) cable, móvil: -40 ... 105 °C (-40 ... 221 °F)
Grado de ensuciamiento	3

**Datos mecánicos**

Tipo de protección	IP65	
Material		
Contactos	CuZn ; CuSn / Au	
Superficie de contacto	CuSn ; Au	
Pinza	Conector de válvula PP conectores, recto TPU, verde	
Cable	PUR, reticulado por radiación	
Aislamiento del hilo	PP	
Cable	de hilos finos, flexibles	
Diámetro del revestimiento	Ø4,8 mm	
Color	naranja	
Hilos	3 x 0,34 mm <sup>2</sup>	
Montaje de escalera	19 x 0,15 mm Ø	
Longitud	L	0,3 m

**Conexión eléctrica**



Fecha de publicación: 2012-01-18 10:13 Fecha de edición: 2012-01-18 200592\_spa.xml