



Bestellbezeichnung

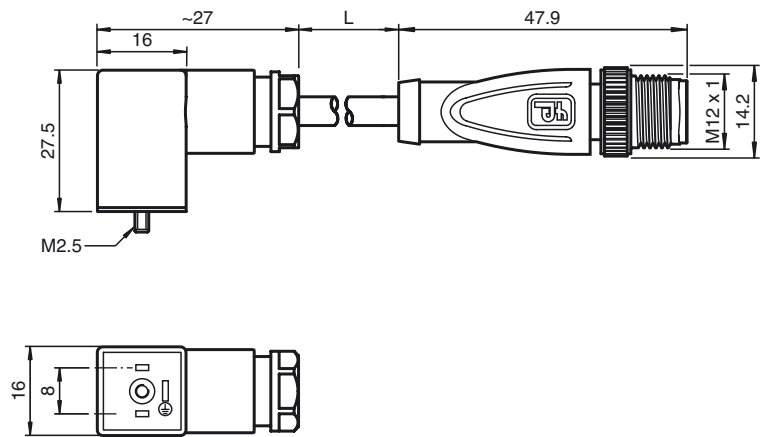
VMC-2+PE/Z2-0,3M-PUR H/S-V1-G

Ventilstecker, Form C auf M12, 2+PE,
LED, Varistor, PUR-Kabel

Merkmale

- Varistor als Schutzbeschaltung
- Ventilstecker nach EN 175301-803 A/ISO 4400 (vorher DIN 43650)
- Strahlenvernetzter Mantel
- Halogenfrei

Abmessungen



Technische Daten

Allgemeine Daten

Polzahl	2 + PE
Anschluss 1	Ventilstecker DIN
Bauform 1	gewinkelt
Anschluss 2	Stecker
Bauform 2	gerade
Gewinde 2	M12

Anzeigen/Bedienelemente

LED gelb	Funktionsanzeige
----------	------------------

Elektrische Daten

Betriebsspannung	U_B	24 V AC/DC
Betriebsstrom		max. 4 A

Umgebungsbedingungen

Umgebungstemperatur	-25 ... 80 °C (-13 ... 176 °F)
	Kabel, fest verlegt: -50 ... 105 °C (-58 ... 221 °F)
	Kabel, beweglich: -40 ... 105 °C (-40 ... 221 °F)
Verschmutzungsgrad	3

Mechanische Daten

Schutzart	IP65	
Material		
Kontakte	CuZn ; CuSn / Au	
Kontaktoberfläche	CuSn ; Au	
Griffkörper	Ventilstecker PP Stecker TPU, grün	
Kabel	PUR, strahlenvernetzt	
Aderisolation	PP	
Kabel	feindrätig, flexibel	
Manteldurchmesser	Ø4,8 mm	
Farbe	orange	
Adern	3 x 0,34 mm ²	
Leiteraufbau	19 x 0,15 mm Ø	
Länge	L	0,3 m

Elektrischer Anschluss

