



Marque de commande

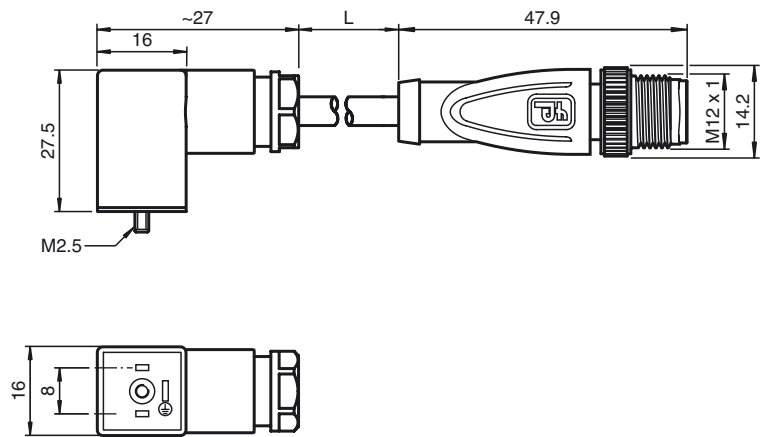
VMC-2+PE/Z2-0,3M-PUR H/S-V1-G

Connecteur, forme C sur M12, 2+PE, LED, varistor, câble PUR

Caractéristiques

- Varistor comme dispositif de protection
- Connecteur de soupape conforme à la norme EN 175301-803 A/ISO 4400 (auparavant DIN 43650)
- Gaine réticulée par irradiation
- Non halogéné

Dimensions



Caractéristiques techniques

Caractéristiques générales

nombre de pôles	2 + PE
Raccordement 1	Connecteur pour vanne DIN
Forme constructive 1	coudé
Raccordement 2	Connecteur mâle
Forme constructive 2	droit
Filetage 2	M12

Éléments de visualisation/réglage

LED jaune	visualisation de l'état de commutation
-----------	--

Caractéristiques électriques

Tension d'emploi	U_B	24 V C.A./C.C.
Courant d'emploi		max. 4 A

Conditions environnementales

Température ambiante	-25 ... 80 °C (-13 ... 176 °F)
	Câble, fixe†: -50 ... 105 °C (-58 ... 221 °F)
	Câble, mobile†: -40 ... 105 °C (-40 ... 221 °F)
Degré de pollution	3

Caractéristiques mécaniques

Mode de protection	IP65	
Matériau		
contacts	CuZn ; CuSn / Au	
surface de contact	CuSn ; Au	
Poignée	Connecteur pour vanne PP Connecteur mâle TPU, vert	
Câble	PUR, réticulé par irradiation	
isolation de fil	PP	
Câble	câblage fin, flexible	
Diamètre d'enveloppe	Ø4,8 mm	
Couleur	orange	
Fils	3 x 0,34 mm ²	
Conception du conducteur	19 x 0,15 mm Ø	
Longueur	L	0,3 m

Raccordement électrique

