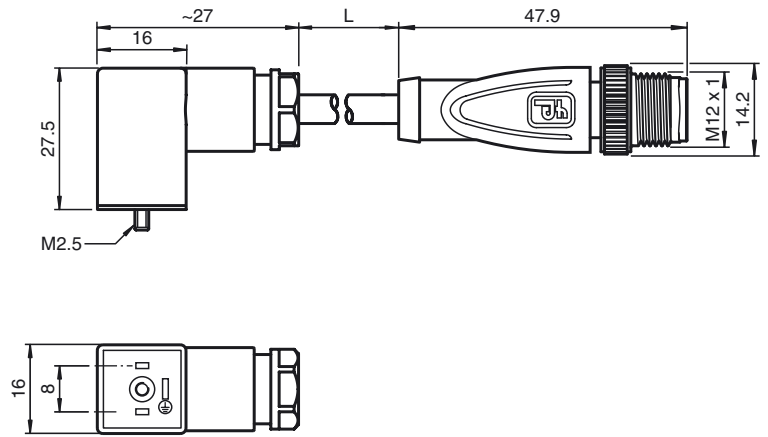


**Dimensiones**



**Referencia de pedido**

**VMC-2+PE/Z2-1M-PUR-H/S-V1-G**

Conector de válvula, Forma C a M12, 2+PE, LED, Varistor, Cable PUR

**Características**

- Varistor como conexión de protección
- Conector de válvula según EN 175301-803 A/ISO 4400 (anteriormente DIN 43650)
- Cubierta, reticulada por radiación
- sin halógeno

**Datos técnicos**

**Datos generales**

Nº de polos	2 + PE
Conexión 1	Conector de válvula DIN
Tipo 1	angulado
Conexión 2	conectores, recto
Tipo 2	recto
Rosca 2	M12

**Elementos de indicación y manejo**

LED amarillo	Display de función
--------------	--------------------

**Datos eléctricos**

Tensión de trabajo	U <sub>B</sub>	24 V CA/CC
Corriente de trabajo		máx. 4 A

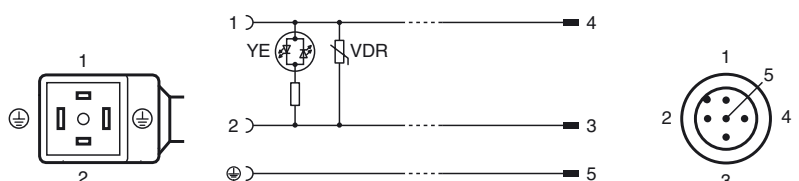
**Condiciones ambientales**

Temperatura ambiente	-25 ... 80 °C (-13 ... 176 °F) cable, tendido fijo: -50 ... 105 °C (-58 ... 221 °F) cable, móvil: -40 ... 105 °C (-40 ... 221 °F)
Grado de ensuciamiento	3

**Datos mecánicos**

Tipo de protección	IP65
Material	
Contactos	CuZn ; CuSn / Au
Superficie de contacto	CuSn ; Au
Pinza	Conector de válvula PA conectores, recto TPU, verde
Cable	PUR, reticulado por radiación
Aislamiento del hilo	TPE
Cable	de hilos finos, flexibles
Diámetro del revestimiento	Ø 4,8 mm
Radio de flexión	> 10 diámetros de cable, móvil > 5 diámetros de cable con curvatura única
Color	naranja
Hilos	3 x 0,34 mm <sup>2</sup>
Montaje de escalera	19 x 0,15 mm Ø
Longitud	L 1 m

**Conexión eléctrica**



Fecha de publicación: 2011-11-14 14:03 Fecha de edición: 2011-11-14 200569\_spa.xml