



Marque de commande

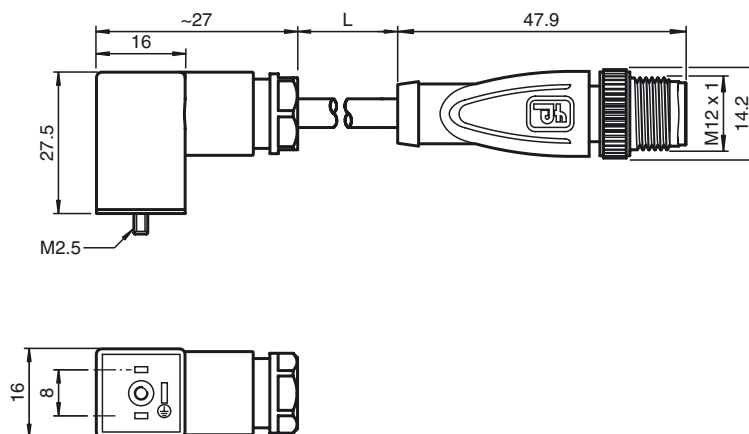
VMC-2+PE/Z2-1M-PUR-H/S-V1-G

Connecteur, forme C sur M12, 2+PE,
LED, varistor, câble PUR

Caractéristiques

- Varistor comme dispositif de protection
- Connecteur de soupape conforme à la norme EN 175301-803 A/ISO 4400 (auparavant DIN 43650)
- Gaine réticulée par irradiation
- Non halogéné

Dimensions



Caractéristiques techniques

Caractéristiques générales

nombre de pôles	2 + PE
Raccordement 1	Connecteur pour vanne DIN
Forme constructive 1	coudé
Raccordement 2	Connecteur mâle
Forme constructive 2	droit
Filetage 2	M12

Éléments de visualisation/réglage

LED jaune	visualisation de l'état de commutation
-----------	--

Caractéristiques électriques

Tension d'emploi	U_B	24 V C.A./C.C.
Courant d'emploi		max. 4 A

Conditions environnementales

Température ambiante	-25 ... 80 °C (-13 ... 176 °F)
câble, fixe†	-50 ... 105 °C (-58 ... 221 °F)
câble, mobile†	-40 ... 105 °C (-40 ... 221 °F)
Degré de pollution	3

Caractéristiques mécaniques

Mode de protection	IP65
Matériau	
contacts	CuZn ; CuSn / Au
surface de contact	CuSn ; Au
Poignée	Connecteur pour vanne PA Connecteur mâle TPU, vert
Câble	PUR, réticulé par irradiation
isolation de fil	TPE
Câble	câblage fin, flexible
Diamètre d'enveloppe	Ø 4,8 mm
rayon de courbure	> 10 x diamètre de la ligne, mobile > 5 x diamètre de la ligne avec courbure unique
Couleur	orange
Fils	3 x 0,34 mm ²
Conception du conducteur	19 x 0,15 mm Ø
Longueur	L 1 m

Raccordement électrique

