



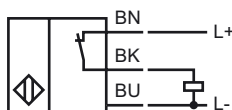
## Referencia de pedido

NBB8-F33-E3

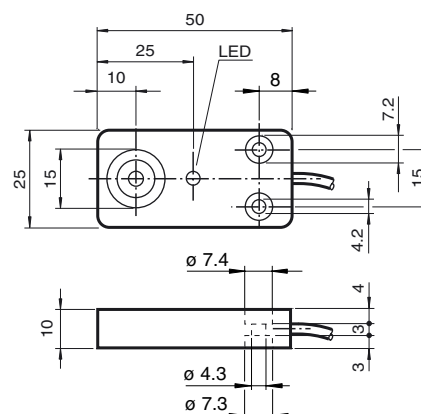
## Características

- 8 mm enrasado
- 3 hilos CC

## Conexión



## Dimensiones



## Datos técnicos

### Datos generales

Función del elemento de conmutación	PNP	N.C.
Distancia de conmutación de medición $s_n$	8 mm	
Instalación	enrasado	
Polaridad de salida	CC	
Distancia de conmutación asegurada $s_a$	0 ... 6,48 mm	
Factor de reducción $r_{AI}$	0,3	
Factor de reducción $r_{Cu}$	0,2	
Factor de reducción $r_{1,4305}$	0,6	

### Datos característicos

Tensión de trabajo $U_B$	10 ... 60 V CC
Frecuencia de conmutación $f$	0 ... 350 Hz
Histéresis $H$	tip. 5 %
Protección contra la inversión de polaridad	protegido
Protección contra cortocircuito	sincronizado
Caída de tensión $U_d$	$\leq 3$ V
Corriente de trabajo $I_L$	0 ... 200 mA
Corriente residual $I_r$	0 ... 0,1 mA
Corriente en vacío $I_0$	$\leq 10$ mA
Indicación del estado de conmutación	LED amarillo

### Datos característicos de seguridad funcional

MTTF <sub>d</sub>	1140 a
Duración de servicio ( $T_M$ )	20 a
Factor de cobertura de diagnóstico (DC)	0 %

### Condiciones ambientales

Temperatura ambiente	-35 ... 70 °C (-31 ... 158 °F)
Temperatura de almacenaje	-40 ... 85 °C (-40 ... 185 °F)

### Datos mecánicos

Tipo de conexión	Cable PVC, 2 m
Sección transversal	0,34 mm <sup>2</sup>
Material de la carcasa	PBT
Superficie frontal	PBT
Tipo de protección	IP67
Nota	par de apriete: 5 Nm

### Conformidad con Normas y Directivas

Conformidad con estándar	
Estándar	EN 60947-5-2:2007 IEC 60947-5-2:2007

### Autorizaciones y Certificados

Autorización UL	cULus Listed, General Purpose
Homologación CSA	cCSAus Listed, General Purpose
Autorización CCC	Certificado por China Compulsory Certification (CCC)