



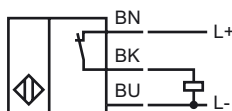
## Objednávací název

NBB8-F33-E3

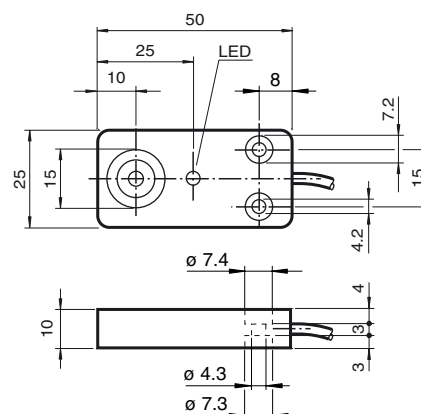
## Vlastnosti

- 8 mm v jedné rovině
- třívodičový DC

## Připojení



## Rozměry



## Technická data

### Všeobecné specifikace

Funkce spínacího prvku		PNProzpínací kontakt
Spínací vzdálenost	$s_n$	8 mm
Montáž		v jedné rovině
Polarita výstupu		stejnoseměrné
Pracovní rozsah	$s_a$	0 ... 6,48 mm
Redukční součinitel $r_{Al}$		0,3
Redukční součinitel $r_{Cu}$		0,2
Redukční součinitel $r_{nerez}$ ocel 1.4305		0,6

### Charakteristické hodnoty

Provozní napětí	$U_B$	10 ... 60 V stejnosměrné
Spínací frekvence	$f$	0 ... 350 Hz
Hystereze	$H$	typ. 5 %
Ochrana proti přepólování		ochrana proti přepólování
Ochrana proti zkratu		pulsní kontrola
Pokles napětí	$U_d$	$\leq 3$ V
Provozní proud	$I_L$	0 ... 200 mA
Zbytkový proud	$I_r$	0 ... 0,1 mA
Proud naprázdno	$I_0$	$\leq 10$ mA
Indikace stavu sepnutí		LED dioda, žlutá

### Parametry funkční bezpečnosti

MTTF <sub>d</sub>	1140 a
Doba provozu ( $T_M$ )	20 a
Stupeň diagnostického pokrytí (DC)	0 %

### Okolní podmínky

Teplota okolí	-35 ... 70 °C (-31 ... 158 °F)
Teplota při skladování	-40 ... 85 °C (-40 ... 185 °F)

### Mechanické specifikace

Typ připojení	Kabel Polyvinylchlorid, 2 m
Průřez žíly vodiče	0,34 mm <sup>2</sup>
Materiál pouzdra	Polybutyltereftalát
Čelní plocha	Polybutyltereftalát
Třída ochrany	IP67
Pokyn	utahovací moment: 5 Nm

### Shoda s normami a směrnici

Soulad s normami	
Normy	EN 60947-5-2:2007 IEC 60947-5-2:2007

### Schválení a certifikáty

Schválení UL	cULus Listed, General Purpose
Schválení CSA	cCSAus Listed, General Purpose
Schválení CCC	S osvědčením China Compulsory Certification (CCC)