



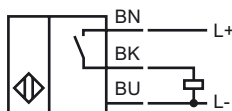
Код для заказа

NBB8-F33-E2

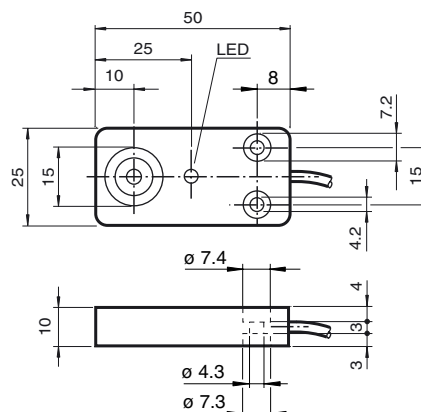
Характеристики

- 8 мм, монтаж заподлицо
- 3-проводные, постоянного тока

Подключение



Размеры



Технические данные

Общие данные

| | | |
|---|---------|-------------------------------|
| Функция переключающих элементов | Тип PNP | Нормально-разомкнутый контакт |
| Интервал переключений | s_n | 8 мм |
| Монтаж | | монтаж заподлицо |
| Выходная полярность | | пост. ток |
| Гарантированный интервал переключений | | 0 ... 6,48 мм |
| Коэффициент восстановления r_{Al} | | 0,3 |
| Коэффициент восстановления r_{Cu} | | 0,2 |
| Коэффициент восстановления $r_{1,4305}$ | | 0,6 |

Параметры

| | | |
|---|-------|---|
| Рабочее напряжение | U_B | 10 ... 60 В пост. ток |
| Частота переключений | f | 0 ... 350 Гц |
| Гистерезис | H | обычно. 5 % |
| Защита от неправильной полярности подключения | | защита от неправильной полярности подключения |
| Защита от короткого замыкания | | тактирующий |
| Падение напряжения | U_d | ≤ 3 В |
| Рабочий ток | I_L | 0 ... 200 мА |
| Остаточный ток | I_r | 0 ... 0,1 мА |
| Ток холостого хода | I_0 | ≤ 10 мА |
| Индикация переключения | | светодиод, желтый |

Параметры функциональной безопасности

| | | |
|--|--|--------|
| MTTF _d | | 1140 a |
| Срок использования (T _M) | | 20 a |
| Степень диагностического покрытия (DC) | | 0 % |

Окружающие условия

| | | |
|------------------------|--|--------------------------------|
| Окружающая температура | | -35 ... 70 °C (-31 ... 158 °F) |
| Температура хранения | | -40 ... 85 °C (-40 ... 185 °F) |

Механические данные

| | | |
|-------------------------------|--|------------------------------------|
| Тип подключения | | Кабель Поливинилхлорид (ПВХ) , 2 м |
| Поперечное сечение проводника | | 0,34 мм ² |
| Материал корпуса | | ПБТ |
| Торцевая поверхность | | ПБТ |
| Тип защиты | | IP67 |
| Примечание | | Момент затяжки: 5 Н·м |

Соответствие стандартам и директивам

| | | |
|-------------------------|--|---|
| Соответствие стандартам | | |
| Стандарты | | EN 60947-5-2:2007 IEC 60947-5-2:2007 |

Лицензии и сертификаты

| | | |
|-------------------------|--|--|
| Разрешение по нормам UL | | cULus Listed, General Purpose |
| Разрешение CSA | | cCSAus Listed, General Purpose |
| Разрешение CCC | | Сертифицировано China Compulsory Certification (CCC) |

Дата публикации: 2011-07-22 15:53 Дата издания: 2011-07-22 200042_us.xml