



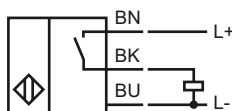
### Designação para encomenda

NBB8-F33-E2

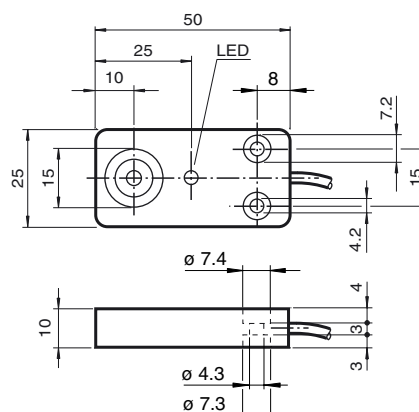
### Características

- 8 mm nivelado
- DC de 3 fios

### Ligação



### Dimensões



### Dados técnicos

#### Dados gerais

Função do elemento de comutação	PNP	Contacto de trabalho
Intervalo de comutação	$s_n$	8 mm
Montagem		nivelado
Polaridade de saída		DC
Intervalo seguro de comutação	$s_a$	0 ... 6,48 mm
Factor de redução $r_{AI}$		0,3
Factor de redução $r_{Cu}$		0,2
Factor de redução $r_{1,4305}$		0,6

#### Dados característicos

Tensão de funcionamento	$U_B$	10 ... 60 V DC
Frequência de comutação	$f$	0 ... 350 Hz
Histerese	$H$	tipo 5 %
Protecção contra as inversões da polaridade		protecção contra polaridade inversa
Protecção contra curto-circuito		cíclico
Queda de tensão	$U_d$	$\leq 3$ V
Corrente de funcionamento	$I_L$	0 ... 200 mA
Corrente residual	$I_r$	0 ... 0,1 mA
Corrente reactiva	$I_0$	$\leq 10$ mA
Indicação do estado de comutação		LED amarelo

#### Características da segurança funcional

MTTF <sub>d</sub>	1140 a
Vida útil ( $T_M$ )	20 a
Grau de cobertura do diagnóstico (GCD)	0 %

#### Condições ambiente

Temperatura ambiente	-35 ... 70 °C (-31 ... 158 °F)
Temperatura de armazenamento	-40 ... 85 °C (-40 ... 185 °F)

#### Dados mecânicos

Tipo de saída	Cabo PVC, 2 m
Secção transversal do condutor	0,34 mm <sup>2</sup>
Material da caixa	PBT
Superfície frotal	PBT
Tipo de protecção	IP67
Indicação	Torque de aperto: 5 Nm

#### Conformidade de directivas e normas

Conformidade com as normas	
Normas	EN 60947-5-2:2007 IEC 60947-5-2:2007

#### Autorizações certificados

Autorização UL	cULus Listed, General Purpose
Autorização CSA	cCSAus Listed, General Purpose
Autorização CCC	Certificado pela China Compulsory Certification (CCC)