



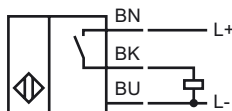
**Codifica d'ordine**

NBB8-F33-E2

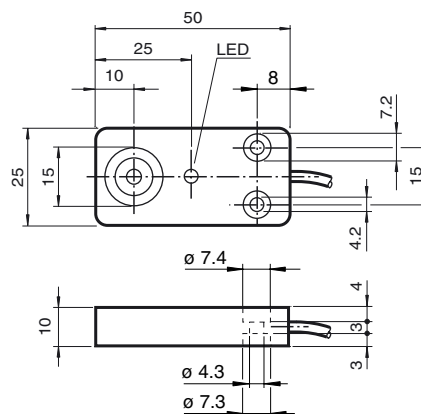
**Caratteristiche**

- 8 mm allineato
- A 3 fili DC

**Allacciamento**



**Dimensioni**



**Dati tecnici**

**Dati generali**

Funzione di un elemento di commutazione	Contatto NOPNP
Distanza di comando misura	$s_n$ 8 mm
Montaggio incorporato	incorporabile
Polarità d'uscita	DC
Distanza di comando sicura	$s_a$ 0 ... 6,48 mm
Fattore di riduzione $r_{AI}$	0,3
Fattore di riduzione $r_{Cu}$	0,2
Fattore di riduzione $r_{1,4305}$	0,6

**Dati specifici**

Tensione di esercizio	$U_B$ 10 ... 60 V DC
Frequenza di commutazione	$f$ 0 ... 350 Hz
Isteresi	$H$ tipico 5 %
Protezione da scambio di polarità	polarità protetta
Protezione da cortocircuito	a fasi
Caduta di tensione	$U_d$ $\leq$ 3 V
Corrente di esercizio	$I_L$ 0 ... 200 mA
Corrente residua	$I_r$ 0 ... 0,1 mA
Corrente a vuoto	$I_0$ $\leq$ 10 mA
Display stato elettrico	LED giallo

**Caratteristiche sicurezza funzionale**

MTTF <sub>d</sub>	1140 a
Durata dell'utilizzo ( $T_M$ )	20 a
Grado di copertura della diagnosi (DC)	0 %

**Condizioni ambientali**

Temperatura ambiente	-35 ... 70 °C (-31 ... 158 °F)
Temperatura di magazzino	-40 ... 85 °C (-40 ... 185 °F)

**Dati meccanici**

Tipo di collegamento	Cavo PVC , 2 m
Sezione filo	0,34 mm <sup>2</sup>
Materiale della scatola	PBT
Superficie anteriore	PBT
Classe di protezione	IP67
Indicazione	Coppia di serraggio: 5 Nm

**Conformità alle norme e alle direttive**

Conformità alle norme	
Norme	EN 60947-5-2:2007 IEC 60947-5-2:2007

**Omologazioni e certificati**

omologazione UL	cULus Listed, General Purpose
Omologazione CSA	cCSAus Listed, General Purpose
Omologazione CCC	Certified by China Compulsory Certification (CCC)

Data di edizione: 2011-07-22 15:53 Data di stampare: 2011-07-22 200042\_ita.xml