



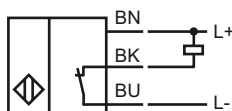
### Orderbenämning

NBB8-F33-E1

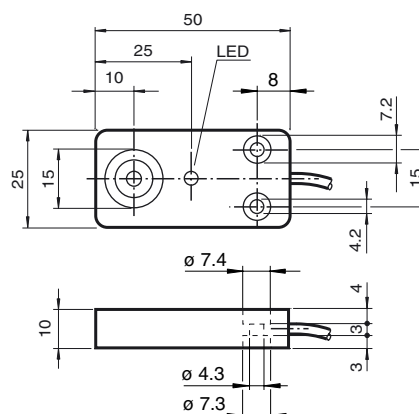
### Kännetecken

- 8 mm i plan
- 3-trådig DC

### Anslutning



## Avmätning



## Tekniska data

### Allmänna specifikationer

Utgångs funktion		NPN	öppnare
Känslavstånd	$s_n$	8 mm	
Installation		inbyggbar	
Utgångs typ		DC	
Garanterat känslavstånd	$s_a$	0 ... 6,48 mm	
Reduktionsfaktor $r_{AI}$		0,3	
Reduktionsfaktor $r_{Cu}$		0,2	
Reduktionsfaktor $r_{1,4305}$		0,6	

### Specifikationer

Arbetsspänning	$U_B$	10 ... 60 V DC
Kopplingsfrekvens	$f$	0 ... 350 Hz
Hysteres	$H$	typ. 5 %
Polaritetsskydd		Skyddad mot felaktig polaritet
Kortslutningsskydd		pulserande
Spänningsfall	$U_d$	$\leq 3$ V
Arbetsström	$I_L$	0 ... 200 mA
Läckström	$I_r$	0 ... 0,1 mA
Tomgångsström	$I_0$	$\leq 10$ mA
Funktions indikering		LED gul

### Specifikation funktionell säkerhet

MTTF <sub>d</sub>	1150 a
Livslängd ( $T_M$ )	20 a
Feldetekteringsförmåga (DC)	0 %

### Omgivningsförhållande

Omgivningstemperatur	-35 ... 70 °C (-31 ... 158 °F)
Lagringstemperatur	-40 ... 85 °C (-40 ... 185 °F)

### Mekaniska specifikationer

Anslutnings typ	Kabel PVC , 2 m
Ledartvärsnitt	0,34 mm <sup>2</sup>
Kapslingsmaterial	PBT
Avkännings yta	PBT
Skyddsklass	IP67
Anmärkning	Åtdragningsmoment: 5 Nm

### Norm- och riktlinjekonformitet

Normkonformitet	
Normer	EN 60947-5-2:2007 IEC 60947-5-2:2007

### Godkännanden och certifikat

UL-godkännande	cULus Listed, General Purpose
CSA-godkännande	cCSAus Listed, General Purpose
CCC-godkännande	Certified by China Compulsory Certification (CCC)