



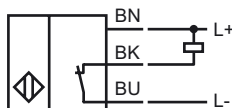
Bestellbezeichnung

NBB8-F33-E1

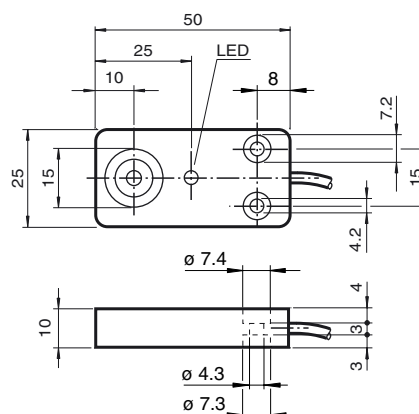
Merkmale

- 8 mm bündig
- 3-Draht DC

Anschluss



Abmessungen



Technische Daten

Allgemeine Daten

Schaltelementfunktion	NPN	Öffner
Schaltabstand	s_n	8 mm
Einbau		bündig
Ausgangspolarität		DC
Gesicherter Schaltabstand	s_a	0 ... 6,48 mm
Reduktionsfaktor r_{Al}		0,3
Reduktionsfaktor r_{Cu}		0,2
Reduktionsfaktor r_{V2A}		0,6

Kenndaten

Betriebsspannung	U_B	10 ... 60 V DC
Schaltfrequenz	f	0 ... 350 Hz
Hysteresese	H	typ. 5 %
Verpolschutz		verpolgeschützt
Kurzschlusschutz		taktend
Spannungsfall	U_d	≤ 3 V
Betriebsstrom	I_L	0 ... 200 mA
Reststrom	I_r	0 ... 0,1 mA
Leerlaufstrom	I_0	≤ 10 mA
Schaltzustandsanzeige		LED gelb

Kenndaten funktionale Sicherheit

MTTF _d	1150 a
Gebrauchsdauer (T_M)	20 a
Diagnosedeckungsgrad (DC)	0 %

Umgebungsbedingungen

Umgebungstemperatur	-35 ... 70 °C (-31 ... 158 °F)
Lagertemperatur	-40 ... 85 °C (-40 ... 185 °F)

Mechanische Daten

Anschlussart	Kabel PVC , 2 m
Aderquerschnitt	0,34 mm ²
Gehäusematerial	PBT
Stirnfläche	PBT
Schutzart	IP67
Hinweis	Anzugsdrehmoment: 5 Nm

Normen- und Richtlinienkonformität

Normenkonformität	
Normen	EN 60947-5-2:2007 IEC 60947-5-2:2007

Zulassungen und Zertifikate

UL-Zulassung	cULus Listed, General Purpose
CSA-Zulassung	cCSAus Listed, General Purpose
CCC-Zulassung	Certified by China Compulsory Certification (CCC)