



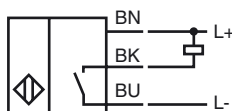
Orderbenämning

NBB8-F33-E0

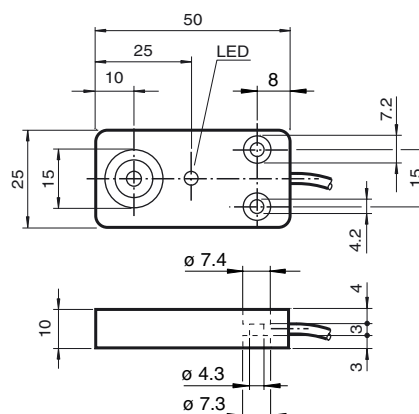
Kännetecken

- 8 mm i plan
- 3-trådig DC

Anslutning



Avmätning



Tekniska data

Allmänna specifikationer

Utgångs funktion		NPN	slutare
Känslavstånd	s_n	8 mm	
Installation		inbyggbar	
Utgångs typ		DC	
Garanterat känslavstånd	s_a	0 ... 6,48 mm	
Reduktionsfaktor r_{AI}		0,3	
Reduktionsfaktor r_{Cu}		0,2	
Reduktionsfaktor $r_{1,4305}$		0,6	

Specifikationer

Arbetspänning	U_B	10 ... 60 V DC
Kopplingsfrekvens	f	0 ... 350 Hz
Hysteres	H	typ. 5 %
Polaritetsskydd		Skyddad mot felaktig polaritet
Kortslutningsskydd		pulserande
Spänningsfall	U_d	≤ 3 V
Arbetsström	I_L	0 ... 200 mA
Läckström	I_r	0 ... 0,1 mA
Tomgångsström	I_0	≤ 10 mA
Funktions indikering		LED gul

Specifikation funktionell säkerhet

MTTF _d	1150 a
Livslängd (T_M)	20 a
Feldetekteringsförmåga (DC)	0 %

Omgivningsförhållande

Omgivningstemperatur	-35 ... 70 °C (-31 ... 158 °F)
Lagringstemperatur	-40 ... 85 °C (-40 ... 185 °F)

Mekaniska specifikationer

Anslutnings typ	Kabel PVC , 2 m
Ledartvärsnitt	0,34 mm ²
Kapslingsmaterial	PBT
Avkännings yta	PBT
Skyddsklass	IP67
Anmärkning	Åtdragningsmoment: 5 Nm

Norm- och riktlinjekonformitet

Normkonformitet	
Normer	EN 60947-5-2:2007 IEC 60947-5-2:2007

Godkännanden och certifikat

UL-godkännande	cULus Listed, General Purpose
CSA-godkännande	cCSAus Listed, General Purpose
CCC-godkännande	Certified by China Compulsory Certification (CCC)