



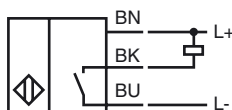
Referencia de pedido

NBB8-F33-E0

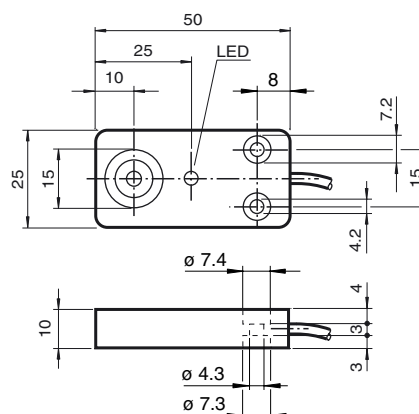
Características

- 8 mm enrasado
- 3 hilos CC

Conexión



Dimensiones



Datos técnicos

Datos generales

Función del elemento de conmutación	NPN	N.A.
Distancia de conmutación de medición s_n	8 mm	
Instalación	enrasado	
Polaridad de salida	CC	
Distancia de conmutación asegurada s_a	0 ... 6,48 mm	
Factor de reducción r_{AI}	0,3	
Factor de reducción r_{Cu}	0,2	
Factor de reducción $r_{1,4305}$	0,6	

Datos característicos

Tensión de trabajo U_B	10 ... 60 V CC
Frecuencia de conmutación f	0 ... 350 Hz
Histéresis H	tip. 5 %
Protección contra la inversión de polaridad	protegido
Protección contra cortocircuito	sincronizado
Caída de tensión U_d	≤ 3 V
Corriente de trabajo I_L	0 ... 200 mA
Corriente residual I_r	0 ... 0,1 mA
Corriente en vacío I_0	≤ 10 mA
Indicación del estado de conmutación	LED amarillo

Datos característicos de seguridad funcional

MTTF _d	1150 a
Duración de servicio (T_M)	20 a
Factor de cobertura de diagnóstico (DC)	0 %

Condiciones ambientales

Temperatura ambiente	-35 ... 70 °C (-31 ... 158 °F)
Temperatura de almacenaje	-40 ... 85 °C (-40 ... 185 °F)

Datos mecánicos

Tipo de conexión	Cable PVC, 2 m
Sección transversal	0,34 mm ²
Material de la carcasa	PBT
Superficie frontal	PBT
Tipo de protección	IP67
Nota	par de apriete: 5 Nm

Conformidad con Normas y Directivas

Conformidad con estándar	
Estándar	EN 60947-5-2:2007 IEC 60947-5-2:2007

Autorizaciones y Certificados

Autorización UL	cULus Listed, General Purpose
Homologación CSA	cCSAus Listed, General Purpose
Autorización CCC	Certificado por China Compulsory Certification (CCC)