



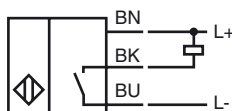
Opis zamówienia

NBB8-F33-E0

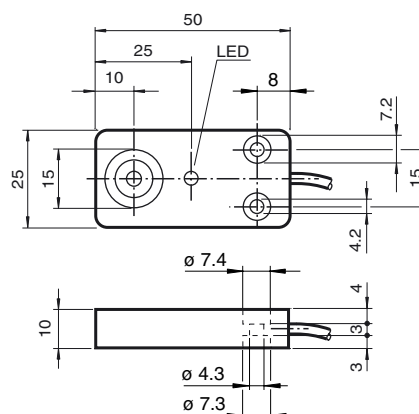
Opis zamówienia

- 8 mm zabudowany
- 3-przewodowy DC

Przyłącze



Wymiary



Dane techniczne

Dane ogólne

Funkcja elementów przełączających	NPNnormalnie otwarty
Nominalny zasięg działania s_n	8 mm
Instalacja	zabudowany
Polaryzacja wyjściowa	DC
Zapewniony dystans działania s_a	0 ... 6,48 mm
Współczynnik redukcji r_{Al}	0,3
Współczynnik redukcji r_{Cu}	0,2
Współczynnik redukcji $r_{1.4305}$	0,6

Parametry

Napięcie robocze U_B	10 ... 60 V DC
Częstotliwość przełączania f	0 ... 350 Hz
histereza H	zwykle 5 %
Ochrona przed złą polaryzacją	ochrona przed odwrotną polaryzacją
Ochrona przed zwarcieciem	pulsująca
spadek napięcia U_d	≤ 3 V
Prąd roboczy I_L	0 ... 200 mA
Prąd resztkowy I_r	0 ... 0,1 mA
Prąd jałowy I_0	≤ 10 mA
Wskaźnik stanu przełączenia	Żółta dioda

Parametry bezpieczeństwa funkcjonalnego

MTTF _d	1150 a
Okres użytkowania (T_M)	20 a
Stopień pokrycia diagnostycznego (DC)	0 %

Warunki otoczenia

Temperatura otoczenia	-35 ... 70 °C (-31 ... 158 °F)
Temperatura składowania	-40 ... 85 °C (-40 ... 185 °F)

Dane mechaniczne

Schemat połączenia	przewód PVC, 2 m
Przekrój poprzeczny żył	0,34 mm ²
Materiał obudowy	PBT
Powierzchnia pomiarowa	PBT
Rodzaj ochrony	IP67
Wskaźówka	Moment obrotowy dokręcania: 5 Nm

Zgodność norm i dyrektyw

Zgodność norm	
Normy	EN 60947-5-2:2007 IEC 60947-5-2:2007

Zezwolenia i certyfikaty

Certyfikat UL	cULus Listed, General Purpose
Certyfikat CSA	cCSAus Listed, General Purpose
Certyfikat CCC	Posiada certyfikat China Compulsory Certification (CCC)