



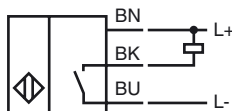
Codifica d'ordine

NBB8-F33-E0

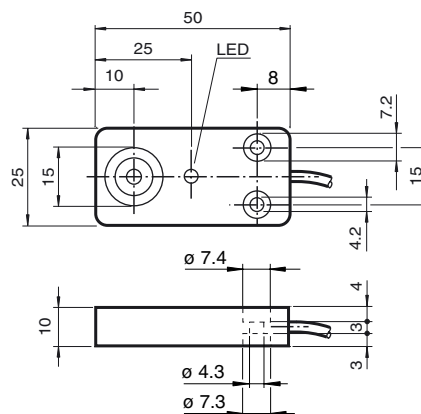
Caratteristiche

- 8 mm allineato
- A 3 fili DC

Allacciamento



Dimensioni



Dati tecnici

Dati generali

Funzione di un elemento di commutazione	Contatto NONPN
Distanza di comando misura	s_n 8 mm
Montaggio incorporato	incorporabile
Polarità d'uscita	DC
Distanza di comando sicura	s_a 0 ... 6,48 mm
Fattore di riduzione r_{AI}	0,3
Fattore di riduzione r_{Cu}	0,2
Fattore di riduzione $r_{1,4305}$	0,6

Dati specifici

Tensione di esercizio	U_B 10 ... 60 V DC
Frequenza di commutazione	f 0 ... 350 Hz
Isteresi	H tipico 5 %
Protezione da scambio di polarità	polarità protetta
Protezione da cortocircuito	a fasi
Caduta di tensione	U_d \leq 3 V
Corrente di esercizio	I_L 0 ... 200 mA
Corrente residua	I_r 0 ... 0,1 mA
Corrente a vuoto	I_0 \leq 10 mA
Display stato elettrico	LED giallo

Caratteristiche sicurezza funzionale

MTTF _d	1150 a
Durata dell'utilizzo (T_M)	20 a
Grado di copertura della diagnosi (DC)	0 %

Condizioni ambientali

Temperatura ambiente	-35 ... 70 °C (-31 ... 158 °F)
Temperatura di magazzino	-40 ... 85 °C (-40 ... 185 °F)

Dati meccanici

Tipo di collegamento	Cavo PVC , 2 m
Sezione filo	0,34 mm ²
Materiale della scatola	PBT
Superficie anteriore	PBT
Classe di protezione	IP67
Indicazione	Coppia di serraggio: 5 Nm

Conformità alle norme e alle direttive

Conformità alle norme	
Norme	EN 60947-5-2:2007 IEC 60947-5-2:2007

Omologazioni e certificati

omologazione UL	cULus Listed, General Purpose
Omologazione CSA	cCSAus Listed, General Purpose
Omologazione CCC	Certified by China Compulsory Certification (CCC)

Data di edizione: 2011-07-22 15:53 Data di stampare: 2011-07-22 200040_ita.xml