



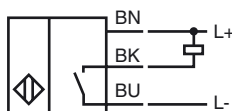
Marque de commande

NBB8-F33-E0

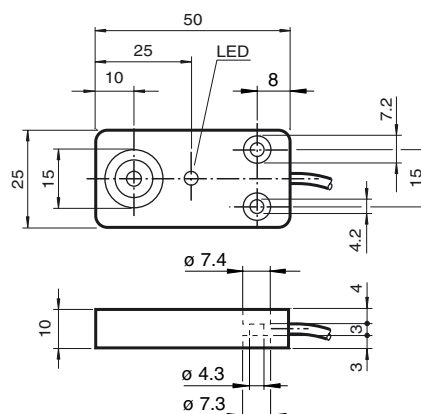
Caractéristiques

- 8 mm, noyable
- 3 fils courant continu

Connection



Dimensions



Caractéristiques techniques

Caractéristiques générales

Fonction de l'élément de commutation	NPN	à fermeture
Portée nominale	s_n	8 mm
Montage		noyable
Polarité de sortie		DC
Portée de travail	s_a	0 ... 6,48 mm
Facteur de réduction r_{Al}		0,3
Facteur de réduction r_{Cu}		0,2
Facteur de réduction $r_{1,4305}$		0,6

Valeurs caractéristiques

Tension d'emploi	U_B	10 ... 60 V DC
Fréquence de commutation	f	0 ... 350 Hz
Course différentielle	H	typ. 5 %
Protection contre l'inversion de polarité		protégé
Protection contre les courts-circuits		pulsé
Chute de tension	U_d	≤ 3 V
Courant d'emploi	I_L	0 ... 200 mA
Courant résiduel	I_r	0 ... 0,1 mA
Consommation à vide	I_0	≤ 10 mA
Visualisation de l'état de commutation		LED jaune

Valeurs caractéristiques pour la sécurité fonctionnelle

MTTF _d	1150 a
Durée de mission (T_M)	20 a
Couverture du diagnostic (DC)	0 %

Conditions environnementales

Température ambiante	-35 ... 70 °C (-31 ... 158 °F)
Température de stockage	-40 ... 85 °C (-40 ... 185 °F)

Caractéristiques mécaniques

Type de raccordement	câble PVC, 2 m
Section des fils	0,34 mm ²
Matériau du boîtier	PBT
Face sensible	PBT
Mode de protection	IP67
Remarque	Couple de serrage : 5 Nm

conformité de normes et de directives

Conformité aux normes	
Normes	EN 60947-5-2:2007 IEC 60947-5-2:2007

Agréments et certificats

Agrément UL	cULus Listed, General Purpose
Homologation CSA	cCSAus Listed, General Purpose
agrément CCC	Certified by China Compulsory Certification (CCC)

Date de publication: 2011-07-22 15:53 Date d'édition: 2011-07-22 200040_fra.xml