



Marque de commande

GLK18-8-400-S/59/115/161

Cellule en mode détection directe
câble 2 m

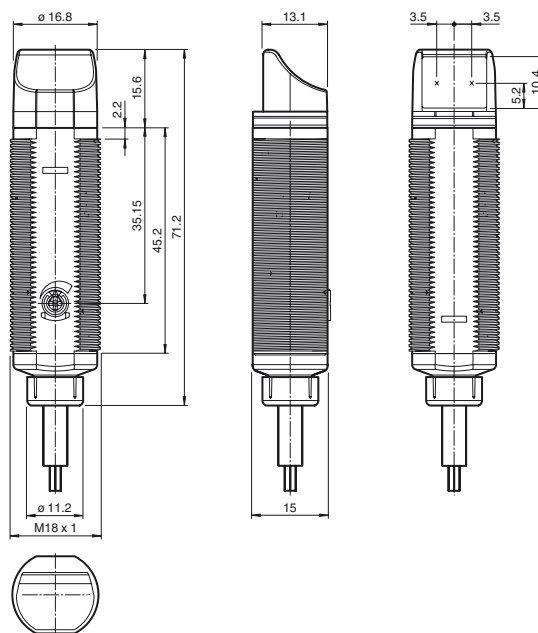
Caractéristiques

- Construction courte dans châssis plastique M18
- Version avec éclairage latéral
- 4 LED d'affichage pour une visibilité de 360°
- Bon rapport prix/performance
- Design optimisé de potenzio pour une bonne visibilité des éléments de commande dans l'application
- Utilisation universelle avec différents blocs d'alimentation

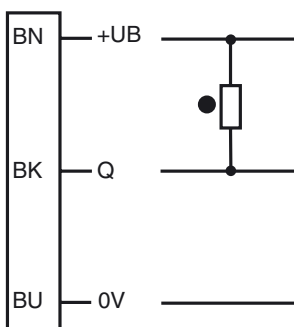
Information produit

Les détecteurs de la série GLV/GLK18 contribuent à améliorer l'efficacité des machines et systèmes. La conception du boîtier en plastique M18, la technologie de connexion et les propriétés de détection sont hautement standardisées. En nous concentrant sur les exigences clés de détection, nous avons mis au point une série de produits fiables et robustes pour les systèmes CC et CA/CC sans excès d'ingénierie. Le kit de montage fourni et le design optimisé du potentiomètre assurent un assemblage rapide et une configuration d'une grande facilité.

Dimensions

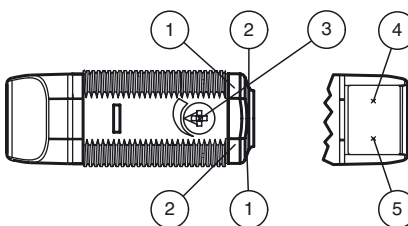


Raccordement électrique



- = commutation "claire"
- = commutation "forcé"

Éléments de visualisation/réglage



1	Indication fonctionnement	verte
2	Signal de détection	jaune
3	Réglage de la sensibilité	
4	Émetteur	
5	Récepteur	

Date de publication: 2012-11-29 14:38 Date d'édition: 2012-11-29 199817_fra.xml

Caractéristiques techniques

Caractéristiques générales

Domaine de détection	50 ... 400 mm réglable
Domaine de détection max.	0 ... 400 mm
Cible de référence	100 mm x 100 mm blanc Kodak
Emetteur de lumière	LED
Type de lumière	rouge, lumière modulée, 640 nm
Agréments	CE
Diamètre de la tache lumineuse	env. 30 mm pour 400 mm
Angle total du faisceau	env. 4 °
Sortie optique	radiale
Limite de la lumière ambiante	30000 Lux ; selon EN 60947-5-2:2007
Course différentielle H	< 15 %
Accessoires fournis	Supports de montage

Éléments de visualisation/réglage

Indication fonctionnement	LED verte, allumée en permanence Power on
Visual. état de commutation	LED jaune : allumée si l'objet a été détecté ; clignote si la réserve de fonction est insuffisante
Critères de choix	Réglage de la sensibilité

Caractéristiques électriques

Tension d'emploi	U_B	20 ... 250 V C.A./C.C.
Consommation à vide	I_0	< 2,5 mA

Sortie

Mode de commutation	commutation "forcé"	
Sortie signal	Canal N MOSFET, résistant aux courts-circuits	
Tension de commutation	max. 250 V C.A./C.C.	
Courant de commutation	max. 200 mA	
Chute de tension	U_d	$\leq 3,5$ V C.A./C.C.
Fréquence de commutation	f	50 Hz
Temps d'action		≤ 10 ms

Conditions environnantes

Température ambiante	-20 ... 60 °C (-4 ... 140 °F)
Température de stockage	-40 ... 70 °C (-40 ... 158 °F)

Caractéristiques mécaniques

Mode de protection	IP67
Raccordement	câble PVC 2 m, 3 x 0,34 mm ²
Matériau	
Boîtier	PC-PBT
Sortie optique	PMMA
Masse	env. 100 g

Conformité de normes et de directives

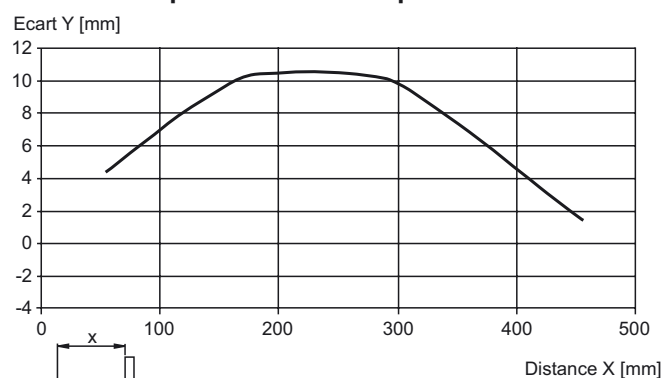
Conformité aux normes	
Norme produit	EN 60947-5-2:2007 ; IEC 60947-5-2:2007
Normes	UL 508

Agréments et certificats

Classe de protection	II, tension assignée d'isolement ≤ 250 V C.A. pour le degré de pollution 1-2 selon CEI 60664-1
Agrément UL	cULus Listed, Type 1 enclosure

Courbes/Diagrammes

Courbe de réponse caractéristique



Accessories

CPZ18B03

Aide de montage avec dispositif de culbutage

BF 18

bride de fixation, 18 mm

BF 18-F

Bride de fixation avec butée, 18 mm

BF 5-30

Support de montage universel pour capteurs cylindriques avec un diamètre de 5 ... 30 mm

Vous trouverez de plus amples informations sur www.pepperl-fuchs.com

