



### Codifica d'ordine

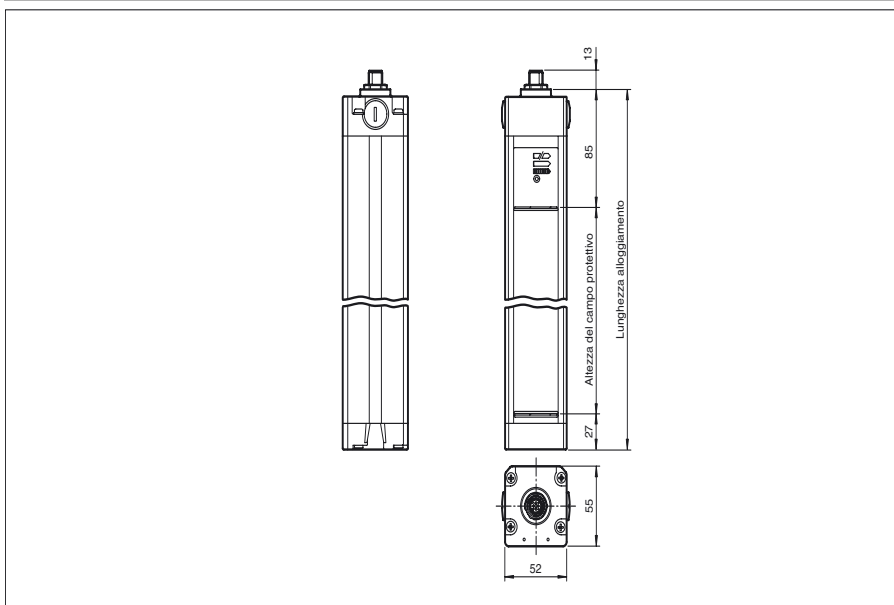
**SLC-3/129/151**

con 2 uscite semiconduttore separate e a prova di errore

### Caratteristiche

- Distanza utile fino a 20 m
- Esecuzione a 2-, 3-, e 4 raggi
- Distanza raggi 300, 400 e 500 mm
- Con autosorveglianza (tipo 4 a norme IEC/EN 61496-1)
- Modo di protezione IP67
- Indicatore diagnostico a 7 segmenti
- Display preallarme
- Attacco mediante connettore M12 x b1
- Uscite di sicurezza OSSD in versione a semiconduttore con separazione di potenziale
- Blocco avvio/riavvio preimpostato con l'optional/129

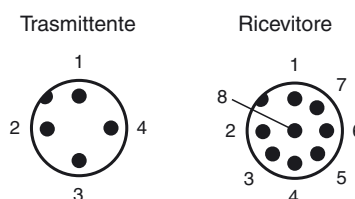
### Dimensioni



### Allacciamento elettrico

Ricevitore	Trasmittente
1 — Ready	1 — +UB
2 — +UB	2 — n.c.
3 — Restart	3 — 0 V
4 — Test (/129 RM)	4 — Schermo
5 — OSSD1	
6 — OSSD2	
7 — 0 V	
8 — Schermo	

### Appuntare conciliarsi



Data di edizione: 2012-07-11 09:59 Data di stampare: 2012-07-11 199766\_ita.xml

**Dati tecnici****Dati generali**

Distanza della portata	0,2 ... 20 m
Trasmettitore fotoelettrico	IREDD
Tipo di luce	infrarosso, luce variabile
Omologazioni	TÜV, cULus
Controlli	IEC/EN 61496
Categoria di sicurezza conforme a IEC/EN 61496	4
Marcatura	CE
Dimensioni dell'ostacolo	50 mm
Distanza del fascio	400 mm
Numero di fasci	3
Modo operativo	A scelta con o senza interdizione di avviamento/riavviamento
Angolo di apertura	< 5 °

**Caratteristiche sicurezza funzionale**

Livello d'integrazione sicurezza (SIL)	SIL 3
Livello di performance (PL)	PL e
Categoria	4
Durata dell'utilizzo (T <sub>M</sub> )	20 a
PFH <sub>d</sub>	5,8 E-9
Tipo	4

**Indicatori / Elementi di comando**

Indicatore di esercizio	Display a 7 segmenti nel trasmettitore
Indicatore di diagnosi	Display a 7 segmenti nel ricevitore
Indicatore delle funzioni	nel ricevitore: LED rosso: OSSD disattivo LED verde: OSSD attivo LED giallo: campo protetto libero, sistema pronto all'avviamento
Display preallarme	LED arancione
Elementi di comando	Commutatore per interdizione di avviamento/riavviamento, codifica del fascio

**Dati elettrici**

Tensione di esercizio	U <sub>B</sub>	24 V DC (-30 %/+25 %)
Corrente a vuoto	I <sub>0</sub>	Emettitore: 100 mA , Ricevitore 150 mA
Classe di protezione		III

**Ingresso**

Corrente di azionamento	circa. 10 mA
Tempo di azionamento	0,03 ... 1 s
Ingresso di test	Ingresso di reset per test del sistema (non con l'optional /129)
Ingresso funzionale	Abilitazione di avviamento

**Uscita**

Uscita di sicurezza	2 uscite a semiconduttore separate a prova di errori
Uscita del segnale	1 pnp, max. 100 mA per operatività all'avvio
Tensione di comando	Tensione di esercizio -2 V
Corrente di comando	max. 0,5 A
Tempo di reazione	10 ms

**Condizioni ambientali**

Temperatura ambiente	0 ... 55 °C (32 ... 131 °F)
Temperatura di magazzino	-25 ... 70 °C (-13 ... 158 °F)
Umidità relativa dell'aria	max. 95 %, non condensante

**Dati meccanici**

Classe di protezione	IP67
Allacciamento	Emettitore: connettore a spina M12, 4 poli Ricevitore: Connettore M12, a 8 poli
Materiale	
Involucro	Profilo di alluminio estruso, RAL 1021 (giallo) rivestito
Uscita luce	Disco di plastica
Massa	Ognuno 3000 g

**Informazioni generali**

Componenti di sistema	
Trasmettitori	SLC-3-T / 92
Ricevitori	SLC-3-R / 129 / 151 Blocco accensione/riaccensione predefinito

**Conformità alle norme e alle direttive**

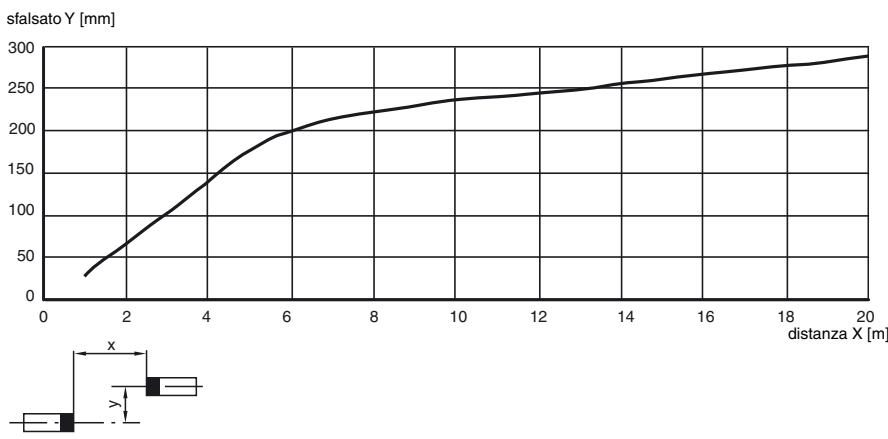
Conformità alle direttive	
Direttiva sulle macchine 2006/42/CE	EN ISO 13849-1:2008 EN 61496-1:2004/A1:2008
Direttiva 2004/108/CE sulla compatibilità elettromagnetica	EN 61000-6-4:2007 + A1:2011
Conformità alle norme	
Norme	IEC 61496-2:2006 EN 50178:1997

**Omologazioni e certificati**

Conformità CE	CE
omologazione UL	cULus Listed
Omologazione CCC	I prodotti con tensione di esercizio ≤36 V non sono soggetti al regime di autorizzazione e pertanto non sono provvisti di marcatura CCC.
Omologazione TÜV	TÜV

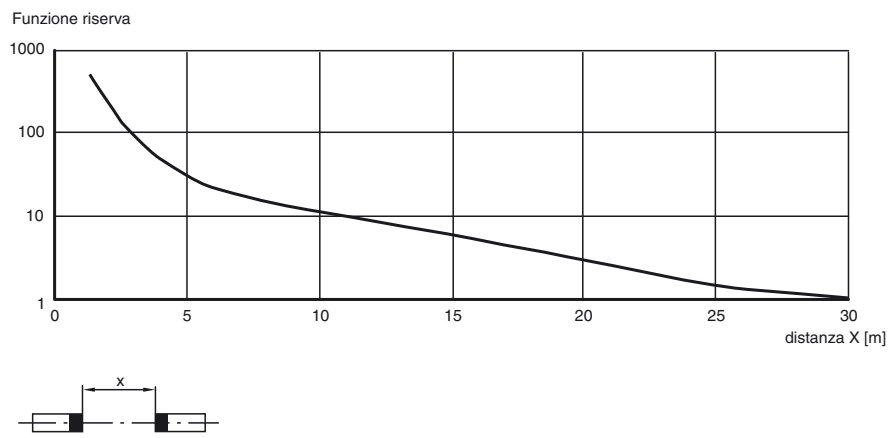
**Curva di risposta caratteristiche**

SLC-2 / SLC-3 / SLC-4



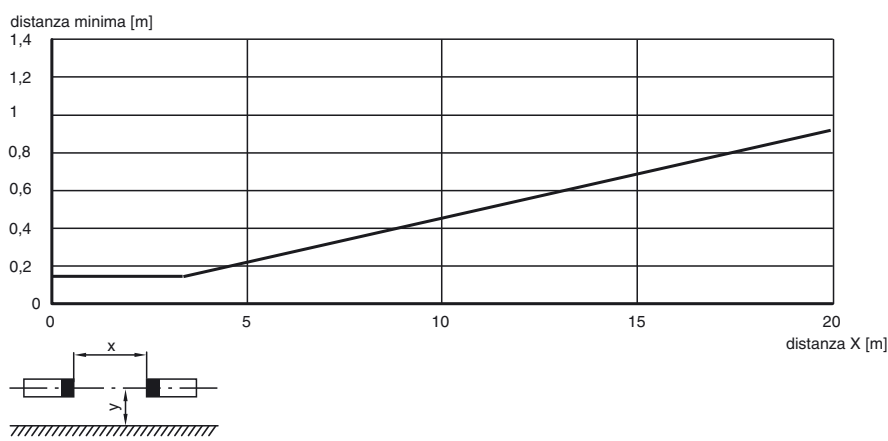
**Intensità relativa luce in ricezione**

SLC-2 / SLC-3 / SLC-4



**distanza laterale dalle superfici speculari**

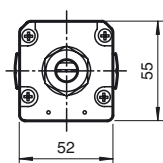
SLC-2 / SLC-3 / SLC-4



Data di edizione: 2012-07-11 09:59 Data di stampare: 2012-07-11 199766\_ita.xml

## Informazioni supplementari

### Dimensioni del profilo - Vista verticale



## Accessori di sistema

- Set di fissaggio SLC
- Vetri di protezione per SLC (per la protezione dell'area effettiva di rilevamento ottico)
- Attacco filettato laterale SLC
- Specchi a 2, 3 o 4 raggi per SLC (per un controllo multilaterale delle zone pericolose)
- Dispositivo di allineamento laser BA SLC
- Dispositivo di allineamento del profilo PA SLP/SLC
- Montante di supporto UC SLP/SLC
- Involucro per montante di supporto Enclosure UC SLP/SLC
- Dispositivo antiavviamento Damping UC SLP/SLC