



Referencia de pedido

SLC30-1050/151

con 2 salidas semiconductoras separadas, seguras contra fallos

Características

- Alcance hasta 15 m
- Resolución 30 mm (protección de manos)
- Autocontrolado (tipo 4 según IEC/EN 61496-1)
- Disposición maestro/esclavo, Plug and Play
- Bloqueo de arranque/rearranque
- Tipo de protección IP67
- Indicación de la función integrada
- Indicación de preavería
- Opcional con monitor de relés (Opción 129)
- Conexión a través de la clavija de aparato M12 x b1
- Salidas de seguridad OSSD en versión de semiconductor con separación de potencial
- Altura del campo hasta 1800 mm

Accesorios

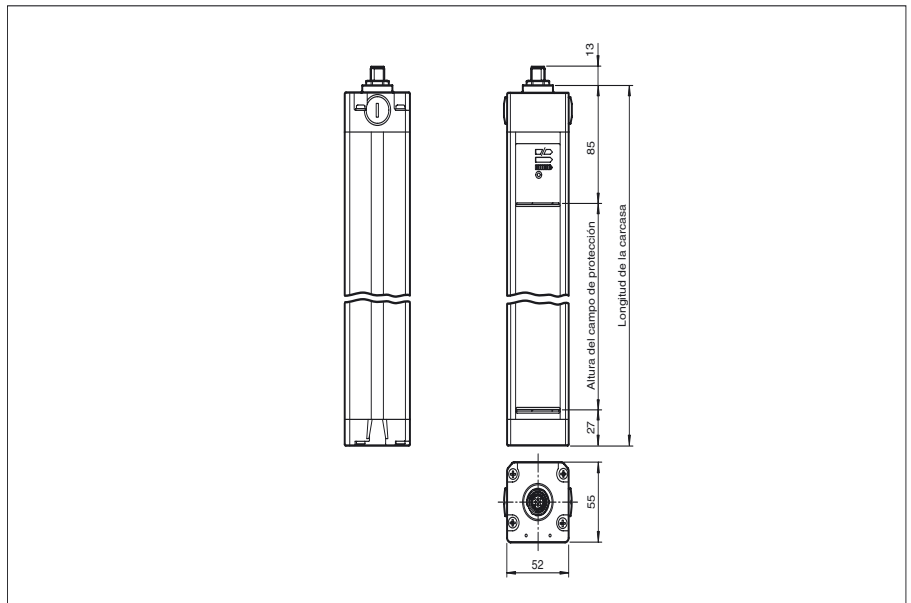
PG SLC-1050

Vidrio protector para Serie SLC

BA SLC

Ayuda de alineación por láser para las cortinas de luz de seguridad de la serie SLC

Dimensiones



Conexión eléctrica

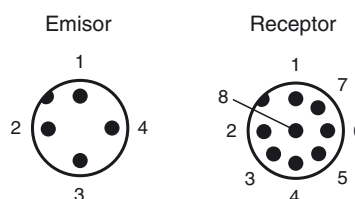
Emisor

Receptor

| | |
|---|----------|
| 1 | +UB |
| 2 | n.c. |
| 3 | 0 V |
| 4 | Pantalla |

| | |
|---|----------------|
| 1 | Ready |
| 2 | +UB |
| 3 | Restart |
| 4 | Test (/129 RM) |
| 5 | OSSD1 |
| 6 | OSSD2 |
| 7 | 0 V |
| 8 | Pantalla |

Fijación de acordar



Datos técnicos**Datos generales**

| | |
|---|---|
| Distancia útil operativa | 0,2 ... 15 m |
| Emisor de luz | IREd |
| Tipo de luz | Infrarrojo, luz alterna |
| Certificados | TÜV, cULus |
| Pruebas | IEC/EN 61496 |
| Categoría de seguridad según IEC/EN 61496 | 4 |
| Características | CE |
| Anchura del campo protector | 0,2 ... 15 m |
| Altura del campo de protección | 1050 mm |
| Nº de haces | 56 |
| Modo operativo | con o sin bloqueo de arranque/rearranque, seleccionable |
| Disolución óptica | 30 mm |
| Angulo de apertura | < 5 ° |

Datos característicos de seguridad funcional

| | |
|--|----------|
| Nivel de integridad de seguridad (SIL) | SIL 3 |
| Nivel de prestaciones (PL) | PL e |
| Categoría | cat. 4 |
| Duración de servicio (T _M) | 20 a |
| PFH _d | 1,35 E-8 |
| Tipo | 4 |

Elementos de indicación y manejo

| | |
|---------------------------|--|
| Indicación de trabajo | Display de 7 segmentos en emisor |
| Indicación de diagnóstico | Display de 7 segmentos en receptor |
| Indicación de la función | en receptor: LED rojo: OSSD off LED verde: OSSD on LED amarillo: campo protector libre, sistema listo para operar |
| Indicación de preavería | LED naranja |
| Elementos de mando | Conmutador para bloqueo de arranque/rearranque, codificación del haz |

Datos eléctricos

| | | |
|---------------------|----------------|---------------------------------------|
| Tensión de trabajo | U _B | 24 V CC (-30 %/+25 %) |
| Corriente en vacío | I ₀ | Emisor: ≤ 100 mA , Receptor: ≤ 150 mA |
| Clase de protección | | III |

Entrada

| | |
|---------------------|--|
| Corriente operativa | aprox. 10 mA |
| Tiempo operativo | 0,03 ... 1 s |
| Entrada de Test | Entrada Reset para test del sistema (no para la opción /129) |
| Entrada de función | Desbloqueo del arranque |

Salida

| | |
|--------------------------|--|
| Salida de seguridad | 2 salidas semiconductoras aisladas, seguras ctra. fallos |
| Señal de salida | 1 pnp, máx. 100 mA para disposición de arranque |
| Tensión de conmutación | Tensión de trabajo -2 V |
| Corriente de conmutación | máx. 0,5 A |
| Tiempo de respuesta | 20 ms |

Condiciones ambientales

| | |
|---------------------------|--------------------------------|
| Temperatura ambiente | 0 ... 55 °C (32 ... 131 °F) |
| Temperatura de almacenaje | -25 ... 70 °C (-13 ... 158 °F) |
| Humedad del aire relativa | máx. 95 %, sin condensar |

Datos mecánicos

| | |
|--------------------------|--|
| Longitud de la carcasa L | 1160 mm |
| Tipo de protección | IP67 |
| Conexión | Emisor: Conector M12, 4 polos receptor: Conec. macho M12, 8 polos |
| Material | |
| Carcasa | Perfil a presión de conducto de aluminio, cubierto RAL 1021 (amarillo) |
| Salida de luz | Luneta de plástico |
| Masa | por cada 3450 g |

Información general

| | |
|-------------------------|--------------------|
| Componentes del sistema | |
| Emisor | SLC30-1050-T / 92 |
| Receptor | SLC30-1050-R / 151 |

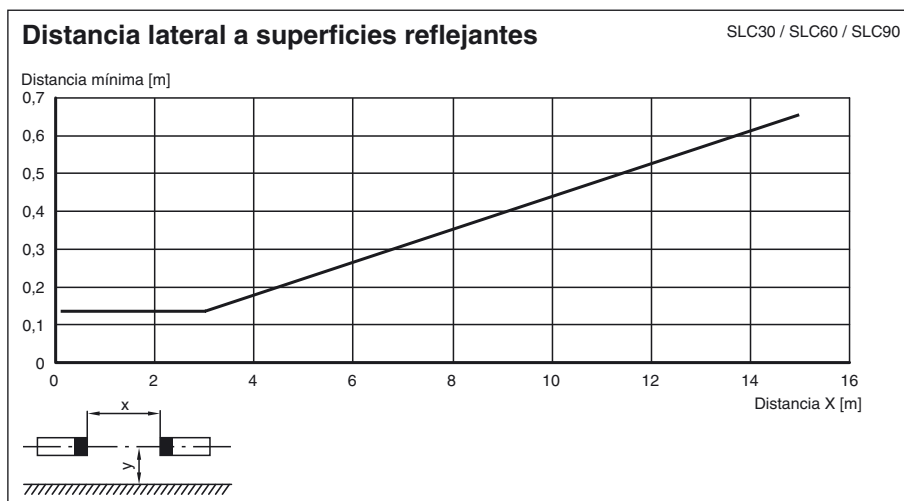
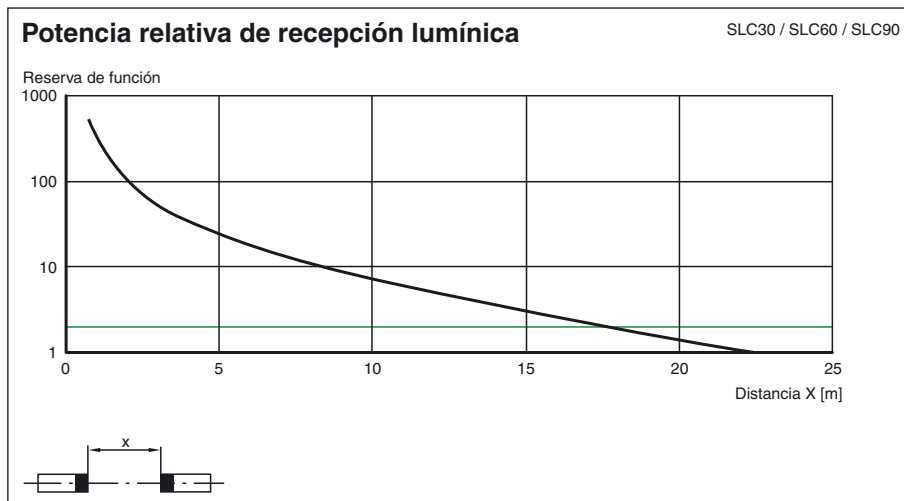
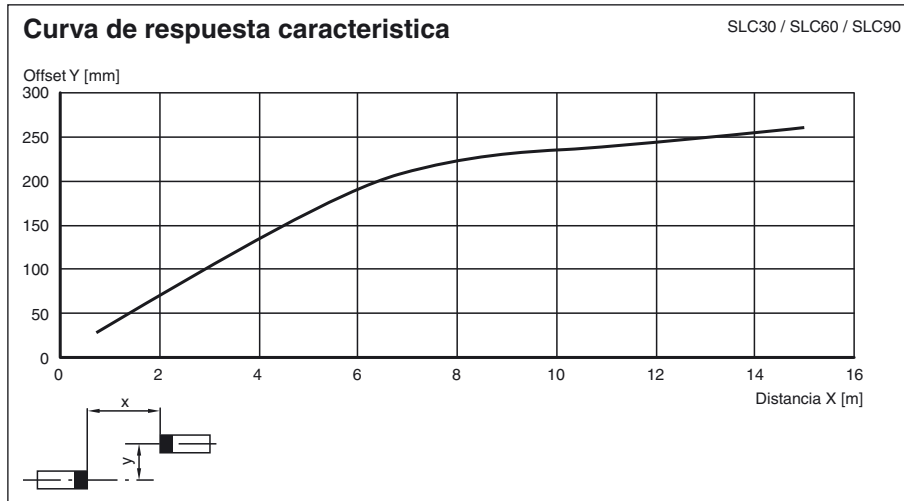
Conformidad con Normas y Directivas

| | |
|----------------------------------|---|
| Conformidad con norma | |
| Directiva de máquinas 2006/42/CE | EN ISO 13849-1:2008 EN 61496-1:2004/A1:2008 |
| Directiva CEM 2004/108/CE | EN 61000-6-4:2007 + A1:2011 |
| Conformidad con estándar | |
| Estándar | IEC 61496-2:2006 EN 50178:1997 |

Autorizaciones y Certificados

| | |
|------------------|--|
| Conformidad CE | CE |
| Autorización UL | cULus Listed |
| Autorización CCC | Los productos cuya tensión de trabajo máx. ≤36 V no llevan el marcado CCC, ya que no requieren aprobación. |
| Autorización TÜV | TÜV |

Curvas/Diagramas



Fecha de publicación: 2012-08-01 11:53 Fecha de edición: 2012-08-01 199751_spa.xml

Notas

Función Maestro-Eslavo

Maestro: SLC...-... (Semiconductor)
o
SLC...-.../31 (Relés)
Esclavo: SLC...-...-S

Mediante la utilización de esclavos pueden alargarse o formarse áreas de protección en diferentes niveles. Debe tenerse en cuenta la cantidad de esclavos conectables que se pueden conectar y no debe sobrepasar la cantidad máxima de 96 haces. Existen esclavos tanto para emisores y como para receptores. Estos deben simplemente conectarse a la cortina óptica del maestro. A la unidad emisora y receptora pueden conectarse a cada uno hasta 2 esclavos.

Instalación:

- 1 En la cortina óptica se rosca la tapa terminal (sin roscado de cables).
- 2 Se retira el puente enchufable de los conectores, de la placa conductora, ahora visible.
- 3 El esclavo está montado de forma que la caperuza con la placa conductora, situados en el cable de conexión, se coloca directamente al final abierto de la cortina óptica.
- 4 Volviendo a roscar la caperuza de conexión el sistema queda completo.

Accesorios de sistema

- Conjunto de fijaciones - SLC
- Barras de test SLC14/SLC30/SLC60
- Vidrios protectores para SLC (para la protección de la superficie óptica activa)
- Conexión de rosca lateral SLC
- Ayuda de montaje de perfiles
- Ayuda de montaje para láser SLC
- Espejo para SLC (para protección perimetral de áreas peligrosas)
- Soporte de suelo UC SLP/SLC
- Carcasa para protección del soporte de suelo UC SLP/SLC
- Protección de arranque UC SLP/SLC