



Codifica d'ordine

SLC30-600/151

con 2 uscite semiconduttore separate e a prova di errore

Caratteristiche

- Distanza utile fino a 15 m
- Risoluzione 30 mm (Protez. man.)
- Con autosorveglianza (tipo 4 a norme IEC/EN 61496-1)
- Disposizione master/slave, Plug and Play
- Interdizione di avviamento/riavviamento
- Modo di protezione IP67
- Indicatore funzionale integrato
- Display preallarme
- Optional con monitor di controllo con uscite a relè (opzione 129)
- Attacco mediante connettore M12 x b1
- Uscite di sicurezza OSSD in versione a semiconduttore con separazione di potenziale
- Altezza campo protettivo sino a 1800 mm

Accessori

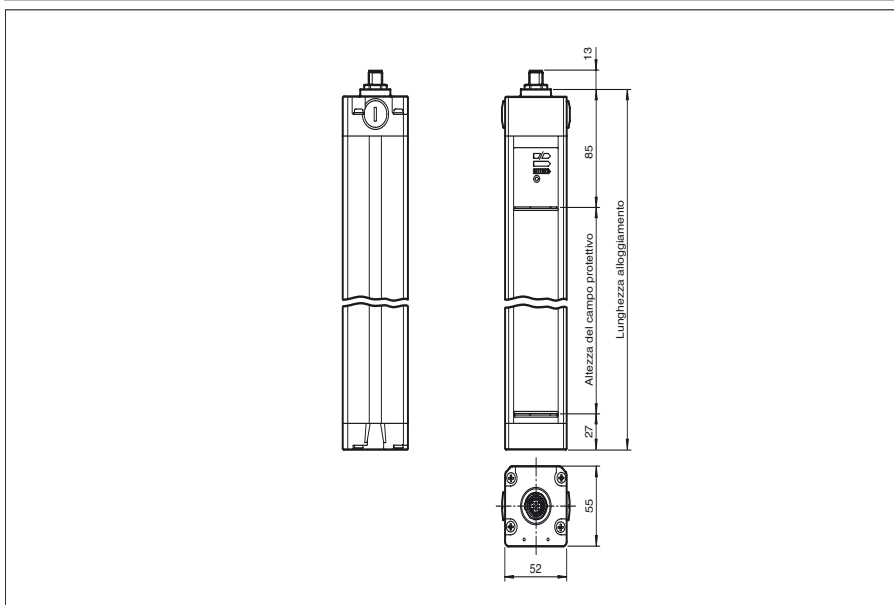
PG SLC-600

Vetri di protezione della serie SLC

BA SLC

Allineatore laser per barriere luminose di sicurezza della serie SLC

Dimensioni



Allacciamento elettrico

Trasmittente

Ricevitore

| | |
|---|---------|
| 1 | +UB |
| 2 | n.c. |
| 3 | 0 V |
| 4 | Schermo |

| | |
|---|----------------|
| 1 | Ready |
| 2 | +UB |
| 3 | Restart |
| 4 | Test (/129 RM) |
| 5 | OSSD1 |
| 6 | OSSD2 |
| 7 | 0 V |
| 8 | Schermo |

Appuntare conciliarsi

Trasmittente



Ricevitore



Dati tecnici**Dati generali**

| | |
|--|--|
| Distanza della portata | 0,2 ... 15 m |
| Trasmettitore fotoelettrico | IREDD |
| Tipo di luce | infrarosso, luce variabile |
| Omologazioni | TÜV, cULus |
| Controlli | IEC/EN 61496 |
| Categoria di sicurezza conforme a IEC/EN 61496 | 4 |
| Marcatura | CE |
| Larghezza del campo protetto | 0,2 ... 15 m |
| Altezza del campo protetto | 600 mm |
| Numero di fasci | 32 |
| Modo operativo | A scelta con o senza interdizione di avviamento/riavviamento |
| Risoluzione ottica | 30 mm |
| Angolo di apertura | < 5 ° |

Caratteristiche sicurezza funzionale

| | |
|--|----------|
| Livello d'integrazione sicurezza (SIL) | SIL 3 |
| Livello di performance (PL) | PL e |
| Categoria | 4 |
| Durata dell'utilizzo (T _M) | 20 a |
| PFH _d | 1,35 E-8 |
| Tipo | 4 |

Indicatori / Elementi di comando

| | |
|---------------------------|--|
| Indicatore di esercizio | Display a 7 segmenti nel trasmettitore |
| Indicatore di diagnosi | Display a 7 segmenti nel ricevitore |
| Indicatore delle funzioni | nel ricevitore: LED rosso: OSSD disattivo LED verde: OSSD attivo LED giallo: campo protetto libero, sistema pronto all'avviamento |
| Display preallarme | LED arancione |
| Elementi di comando | Commutatore per interdizione di avviamento/riavviamento, codifica del fascio |

Dati elettrici

| | | |
|-----------------------|----------------|---|
| Tensione di esercizio | U _B | 24 V DC (-30 %/+25 %) |
| Corrente a vuoto | I ₀ | Emittitore: ≤ 100 mA , Ricevitore: ≤ 150 mA |
| Classe di protezione | | III |

Ingresso

| | | |
|-------------------------|--|--|
| Corrente di azionamento | | circa. 10 mA |
| Tempo di azionamento | | 0,03 ... 1 s |
| Ingresso di test | | Ingresso di reset per test del sistema (non con l'optional /129) |
| Ingresso funzionale | | Abilitazione di avviamento |

Uscita

| | | |
|---------------------|--|--|
| Uscita di sicurezza | | 2 uscite a semiconduttore separate a prova di errori |
| Uscita del segnale | | 1 pnp, max. 100 mA per operatività all'avvio |
| Tensione di comando | | Tensione di esercizio -2 V |
| Corrente di comando | | max. 0,5 A |
| Tempo di reazione | | 14 ms |

Condizioni ambientali

| | | |
|----------------------------|--|--------------------------------|
| Temperatura ambiente | | 0 ... 55 °C (32 ... 131 °F) |
| Temperatura di magazzino | | -25 ... 70 °C (-13 ... 158 °F) |
| Umidità relativa dell'aria | | max. 95 %, non condensante |

Dati meccanici

| | | |
|---------------------------|--|---|
| Lunghezza della scatola L | | 710 mm |
| Classe di protezione | | IP67 |
| Allacciamento | | Emittitore: connettore a spina M12, 4 poli Ricevitore: Connettore M12, a 8 poli |
| Materiale | | |
| Involucro | | Profilo di alluminio estruso, RAL 1021 (giallo) rivestito |
| Uscita luce | | Disco di plastica |
| Massa | | Ognuno 2100 g |

Informazioni generali

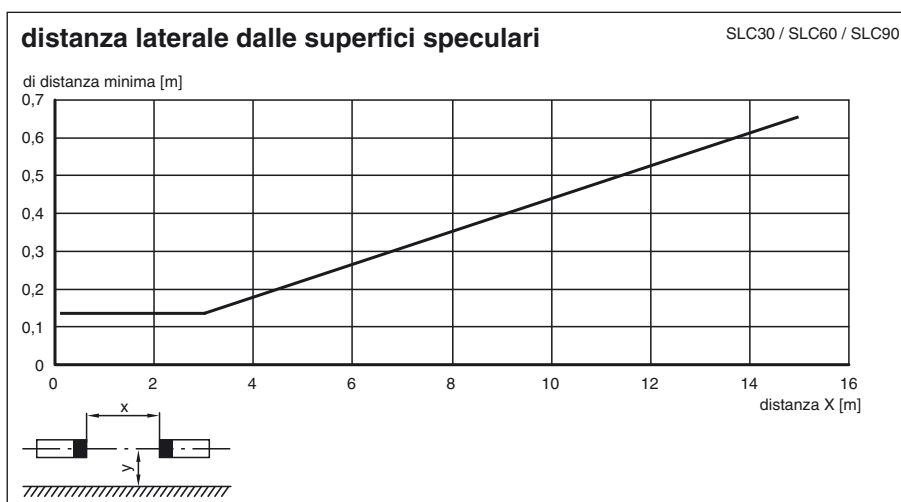
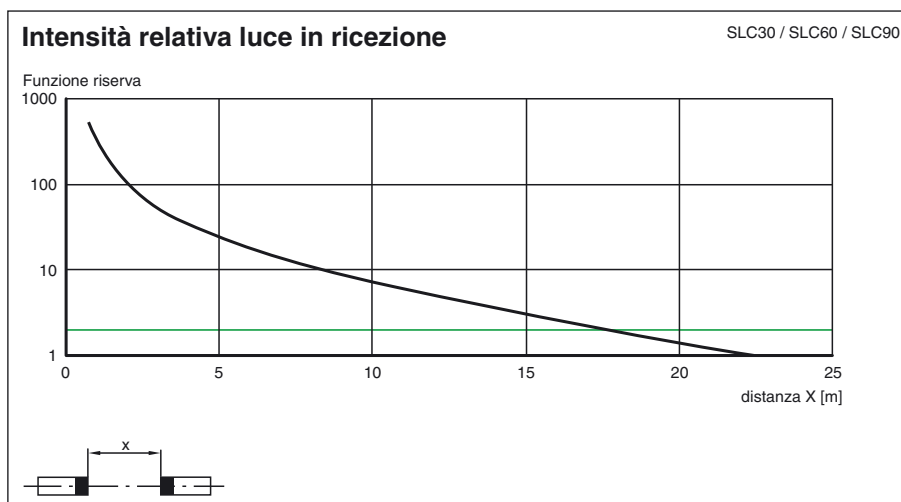
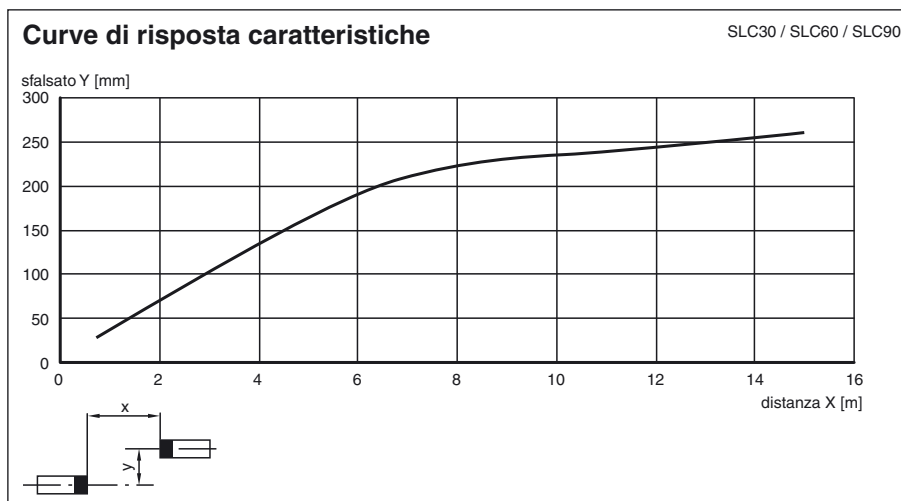
| | | |
|-----------------------|--|-------------------|
| Componenti di sistema | | |
| Trasmettitori | | SLC30-600-T / 92 |
| Ricevitori | | SLC30-600-R / 151 |

Conformità alle norme e alle direttive

| | | |
|--|--|---|
| Conformità alle direttive | | |
| Direttiva sulle macchine 2006/42/CE | | EN ISO 13849-1:2008 EN 61496-1:2004/A1:2008 |
| Direttiva 2004/108/CE sulla compatibilità elettromagnetica | | EN 61000-6-4:2007 + A1:2011 |
| Conformità alle norme | | |
| Norme | | IEC 61496-2:2006 EN 50178:1997 |

Omologazioni e certificati

| | | |
|------------------|--|--|
| Conformità CE | | CE |
| omologazione UL | | cULus Listed |
| Omologazione CCC | | I prodotti con tensione di esercizio ≤36 V non sono soggetti al regime di autorizzazione e pertanto non sono provvisti di marcatura CCC. |



Note

Modalità master-slave

Data di edizione: 2012-08-01 11:59 Data di stampare: 2012-08-01 199745_ita.xml

| | |
|---------|---|
| Master: | SLC...-... (semiconduttore) o SLC...-.../31 (relè) |
| Slave: | SLC...-...-S |

L'impiego di slave permette un prolungamento o la formazione di campi di preallarme predisposti a più livelli. Nella scelta degli slave collegabili occorre verificare che la quantità massima totale di 96 raggi non venga superata.

Esistono slave per trasmettitori e ricevitori, che vanno collegati semplicemente alla barriera fotoelettrica master. All'unità di trasmissione e a quella di ricezione sono collegabili rispettivamente fino a 2 slave.

Installazione

- 1 Per quanto riguarda la barriera fotoelettrica, svitare il tappo terminale (senza passacavo filettato).
- 2 Rimuovere il ponticello sui connettori del circuito stampato, a questo punto ben visibile.
- 3 Lo slave è costruito in modo tale che il tappo con il circuito stampato, collocato in corrispondenza del cavo di collegamento, venga inserito direttamente sull'estremità aperta della barriera fotoelettrica.
- 4 Dopo aver avvitato il tappo di collegamento, il sistema è completo.

Accessori di sistema

- Set di fissaggio SLC
- Provini a sbarretta SLC14/SLC30/SLC60
- Vetri di protezione per SLC (per la protezione dell'area effettiva di rilevamento ottico)
- Attacco filettato laterale SLC
- Dispositivo di allineamento del profilo
- Dispositivo di allineamento laser SLC
- Specchio per SLC (per un controllo multilaterale delle zone pericolose)
- Montante di supporto UC SLP/SLC
- Involucro per montante di supporto
Enclosure UC SLP/SLC
- Dispositivo antiavviamento
Damping UC SLP/SLC