



Codifica d'ordine

SLC30-150/151

con 2 uscite semiconduttore separate e a prova di errore

Caratteristiche

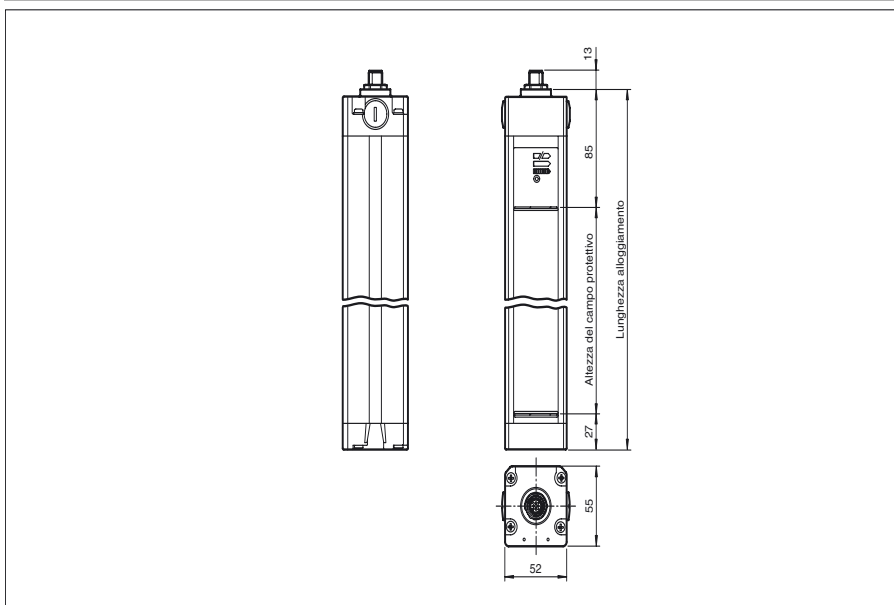
- Distanza utile fino a 15 m
- Risoluzione 30 mm (Protez. man.)
- Con autosorveglianza (tipo 4 a norme IEC/EN 61496-1)
- Disposizione master/slave, Plug and Play
- Interdizione di avviamento/riavviamento
- Modo di protezione IP67
- Indicatore funzionale integrato
- Display preallarme
- Optional con monitor di controllo con uscite a relè (opzione 129)
- Attacco mediante connettore M12 x b1
- Uscite di sicurezza OSSD in versione a semiconduttore con separazione di potenziale
- Altezza campo protettivo sino a 1800 mm

Accessori

BA SLC

Allineatore laser per barriere luminose di sicurezza della serie SLC

Dimensioni



Allacciamento elettrico

Trasmittente

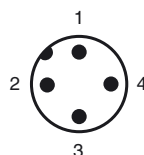
Ricevitore

1	+UB
2	n.c.
3	0 V
4	Schermo

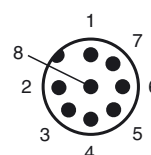
1	Ready
2	+UB
3	Restart
4	Test (/129 RM)
5	OSSD1
6	OSSD2
7	0 V
8	Schermo

Appuntare conciliarsi

Trasmittente



Ricevitore



Dati tecnici**Dati generali**

Distanza della portata	0,2 ... 15 m
Trasmettitore fotoelettrico	IREDD
Tipo di luce	infrarosso, luce variabile
Omologazioni	TÜV, cULus
Controlli	IEC/EN 61496
Categoria di sicurezza conforme a IEC/EN 61496	4
Marcatura	CE
Larghezza del campo protetto	0,2 ... 15 m
Altezza del campo protetto	150 mm
Numero di fasci	8
Modo operativo	A scelta con o senza interdizione di avviamento/riavviamento
Risoluzione ottica	30 mm
Angolo di apertura	< 5 °

Caratteristiche sicurezza funzionale

Livello d'integrazione sicurezza (SIL)	SIL 3
Livello di performance (PL)	PL e
Categoria	4
Durata dell'utilizzo (T _M)	20 a
PFH _d	1,35 E-8
Tipo	4

Indicatori / Elementi di comando

Indicatore di esercizio	Display a 7 segmenti nel trasmettitore
Indicatore di diagnosi	Display a 7 segmenti nel ricevitore
Indicatore delle funzioni	nel ricevitore: LED rosso: OSSD disattivo LED verde: OSSD attivo LED giallo: campo protetto libero, sistema pronto all'avviamento
Display preallarme	LED arancione
Elementi di comando	Commutatore per interdizione di avviamento/riavviamento, codifica del fascio

Dati elettrici

Tensione di esercizio	U _B	24 V DC (-30 %/+25 %)
Corrente a vuoto	I ₀	Emettitore: ≤ 100 mA , Ricevitore: ≤ 150 mA
Classe di protezione		III

Ingresso

Corrente di azionamento		circa. 10 mA
Tempo di azionamento		0,03 ... 1 s
Ingresso di test		Ingresso di reset per test del sistema (non con l'optional /129)
Ingresso funzionale		Abilitazione di avviamento

Uscita

Uscita di sicurezza		2 uscite a semiconduttore separate a prova di errori
Uscita del segnale		1 pnp, max. 100 mA per operatività all'avvio
Tensione di comando		Tensione di esercizio -2 V
Corrente di comando		max. 0,5 A
Tempo di reazione		10 ms

Condizioni ambientali

Temperatura ambiente		0 ... 55 °C (32 ... 131 °F)
Temperatura di magazzino		-25 ... 70 °C (-13 ... 158 °F)
Umidità relativa dell'aria		max. 95 %, non condensante

Dati meccanici

Lunghezza della scatola L		260 mm
Classe di protezione		IP67
Allacciamento		Emettitore: connettore a spina M12, 4 poli Ricevitore: Connettore M12, a 8 poli
Materiale		
Involucro		Profilo di alluminio estruso, RAL 1021 (giallo) rivestito
Uscita luce		Disco di plastica
Massa		Ognuno 750 g

Informazioni generali

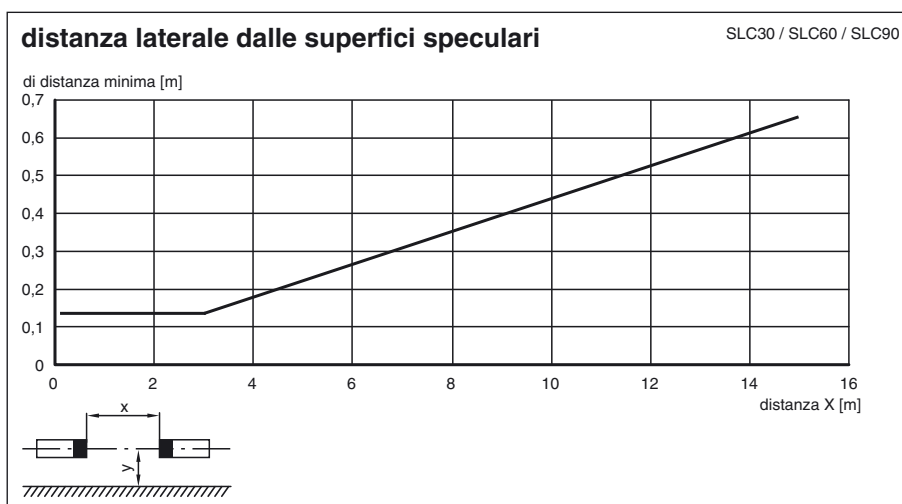
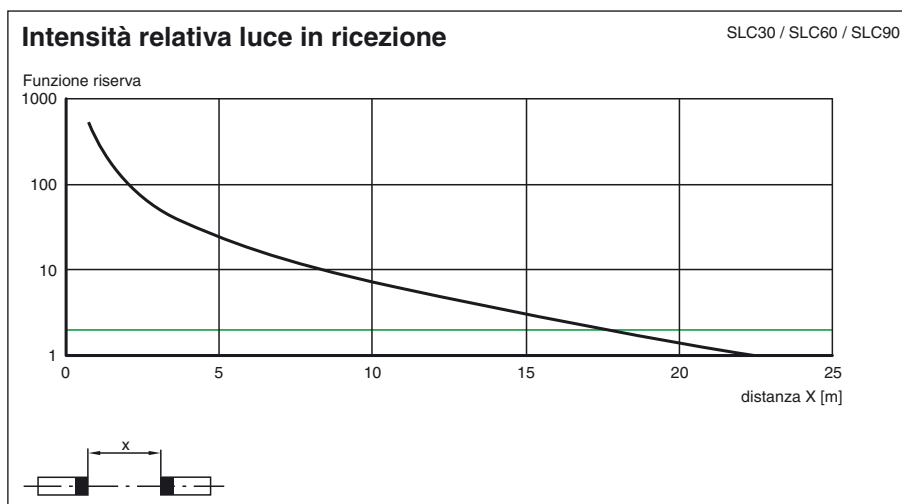
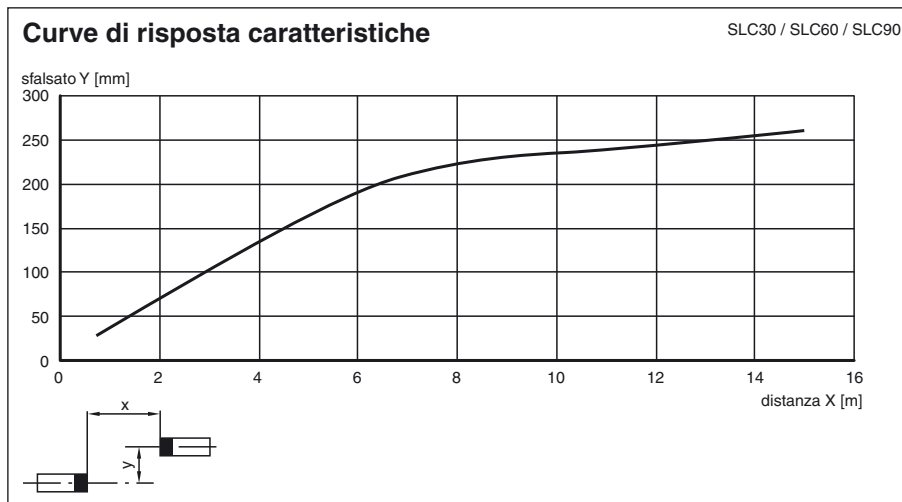
Componenti di sistema		
Trasmettitori		SLC30-150-T / 92
Ricevitori		SLC30-150-R / 151

Conformità alle norme e alle direttive

Conformità alle direttive		
Direttiva sulle macchine 2006/42/CE		EN ISO 13849-1:2008 EN 61496-1:2004/A1:2008
Direttiva 2004/108/CE sulla compatibilità elettromagnetica		EN 61000-6-4:2007 + A1:2011
Conformità alle norme		
Norme		IEC 61496-2:2006 EN 50178:1997

Omologazioni e certificati

Conformità CE		CE
omologazione UL		cULus Listed
Omologazione CCC		I prodotti con tensione di esercizio ≤36 V non sono soggetti al regime di autorizzazione e pertanto non sono provvisti di marcatura CCC.



Note

Modalità master-slave

Data di edizione: 2012-08-01 11:55 Data di stampare: 2012-08-01 199739_ita.xml

Master:	SLC...-... (semiconduttore) o SLC...-.../31 (relè)
Slave:	SLC...-...-S

L'impiego di slave permette un prolungamento o la formazione di campi di preallarme predisposti a più livelli. Nella scelta degli slave collegabili occorre verificare che la quantità massima totale di 96 raggi non venga superata.

Esistono slave per trasmettitori e ricevitori, che vanno collegati semplicemente alla barriera fotoelettrica master. All'unità di trasmissione e a quella di ricezione sono collegabili rispettivamente fino a 2 slave.

Installazione

- 1 Per quanto riguarda la barriera fotoelettrica, svitare il tappo terminale (senza passacavo filettato).
- 2 Rimuovere il ponticello sui connettori del circuito stampato, a questo punto ben visibile.
- 3 Lo slave è costruito in modo tale che il tappo con il circuito stampato, collocato in corrispondenza del cavo di collegamento, venga inserito direttamente sull'estremità aperta della barriera fotoelettrica.
- 4 Dopo aver avvitato il tappo di collegamento, il sistema è completo.

Accessori di sistema

- Set di fissaggio SLC
- Provini a sbarretta SLC14/SLC30/SLC60
- Vetri di protezione per SLC (per la protezione dell'area effettiva di rilevamento ottico)
- Attacco filettato laterale SLC
- Dispositivo di allineamento del profilo
- Dispositivo di allineamento laser SLC
- Specchio per SLC (per un controllo multilaterale delle zone pericolose)
- Montante di supporto UC SLP/SLC
- Involucro per montante di supporto
Enclosure UC SLP/SLC
- Dispositivo antiavviamento
Damping UC SLP/SLC