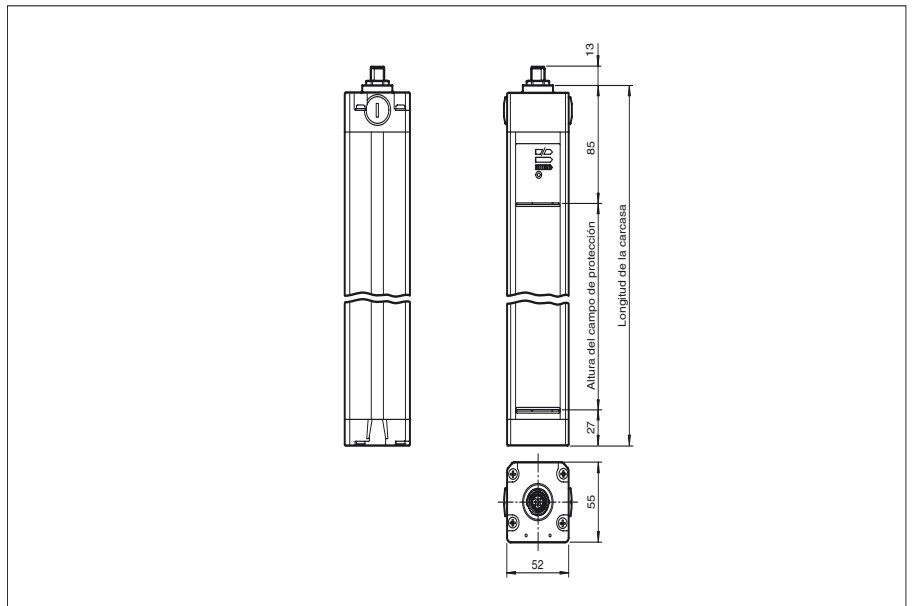




Dimensiones



Referencia de pedido

SLC14-1350/130/151
 con 2 salidas semiconductoras separadas, seguras contra fallos

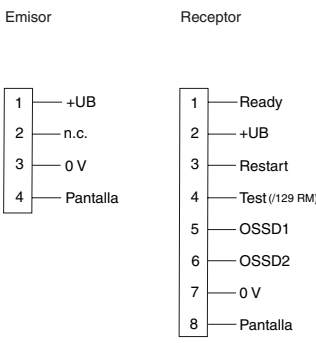
Características

- Alcance hasta 5 m
- Resolución 14 mm (protección de dedos)
- Autocontrolado (tipo 4 según IEC/EN 61496-1)
- Disposición maestro/esclavo, Plug and Play
- Bloqueo de arranque/rearranque
- Tiempo de respuesta muy corto
- Tipo de protección IP67
- Indicación de la función integrada
- Indicación de preavería
- Opcional con monitor de relés (Opción 129)
- Conexión a través de la clavija de aparato M12 x b1
- Salidas de seguridad OSSD en versión de semiconductor con separación de potencial
- Altura del campo hasta 1800 mm

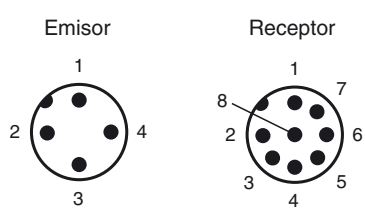
Accesorios

- PG SLC-1350**
Vidrio protector para Serie SLC
- BA SLC**
Ayuda de alineación por láser para las cortinas de luz de seguridad de la serie SLC

Conexión eléctrica



Fijación de acordar



Fecha de publicación: 2012-07-11 10:01 Fecha de edición: 2012-07-11 199735_spa.xml

Datos técnicos**Datos generales**

| | |
|---|---|
| Distancia útil operativa | 0,2 ... 5 m |
| Emisor de luz | IREL |
| Tipo de luz | Infrarrojo, luz alterna |
| Certificados | TÜV, cULus |
| Pruebas | IEC/EN 61496 |
| Categoría de seguridad según IEC/EN 61496 | 4 |
| Características | CE |
| Anchura del campo protector | 0,2 ... 5 m |
| Altura del campo de protección | 1350 mm |
| Nº de haces | 144 |
| Modo operativo | con o sin bloqueo de arranque/rearranque, seleccionable |
| Disolución óptica | 14 mm |
| Angulo de apertura | < 5 ° |

Datos característicos de seguridad funcional

| | |
|--|----------|
| Nivel de integridad de seguridad (SIL) | SIL 3 |
| Nivel de prestaciones (PL) | PL e |
| Categoría | cat. 4 |
| Duración de servicio (T _M) | 20 a |
| PFH _d | 2,28 E-8 |
| Tipo | 4 |

Elementos de indicación y manejo

| | |
|---------------------------|--|
| Indicación de trabajo | Display de 7 segmentos en emisor |
| Indicación de diagnóstico | Display de 7 segmentos en receptor |
| Indicación de la función | en receptor: LED rojo: OSSD off LED verde: OSSD on LED amarillo: campo protector libre, sistema listo para operar |
| Indicación de preavería | LED naranja |
| Elementos de mando | Conmutador para bloqueo de arranque/rearranque, codificación del haz |

Datos eléctricos

| | | |
|---------------------|----------------|---------------------------------------|
| Tensión de trabajo | U _B | 24 V CC (-30 %/+25 %) |
| Corriente en vacío | I ₀ | Emisor: ≤ 100 mA , Receptor: ≤ 150 mA |
| Clase de protección | | III |

Entrada

| | |
|---------------------|--|
| Corriente operativa | aprox. 10 mA |
| Tiempo operativo | 0,03 ... 1 s |
| Entrada de Test | Entrada Reset para test del sistema (no para la opción /129) |
| Entrada de función | Desbloqueo del arranque |

Salida

| | |
|--------------------------|--|
| Salida de seguridad | 2 salidas semiconductoras aisladas, seguras ctra. fallos |
| Señal de salida | 1 pnp, máx. 100 mA para disposición de arranque |
| Tensión de conmutación | Tensión de trabajo -2 V |
| Corriente de conmutación | máx. 0,5 A |
| Tiempo de respuesta | 28 ms |

Condiciones ambientales

| | |
|---------------------------|--------------------------------|
| Temperatura ambiente | 0 ... 55 °C (32 ... 131 °F) |
| Temperatura de almacenaje | -25 ... 70 °C (-13 ... 158 °F) |
| Humedad del aire relativa | máx. 95 %, sin condensar |

Datos mecánicos

| | |
|--------------------------|--|
| Longitud de la carcasa L | 1460 mm |
| Tipo de protección | IP67 |
| Conexión | Emisor: Conector M12, 4 polos receptor: Conec. macho M12, 8 polos |
| Material | |
| Carcasa | Perfil a presión de conducto de aluminio, cubierto RAL 1021 (amarillo) |
| Salida de luz | Luneta de plástico |
| Masa | por cada 4350 g |

Información general

| | |
|-------------------------|-----------------------------|
| Componentes del sistema | |
| Emisor | SLC 14 - 1350 -T/ 130 / 92 |
| Receptor | SLC 14 - 1350 -R/ 130 / 151 |

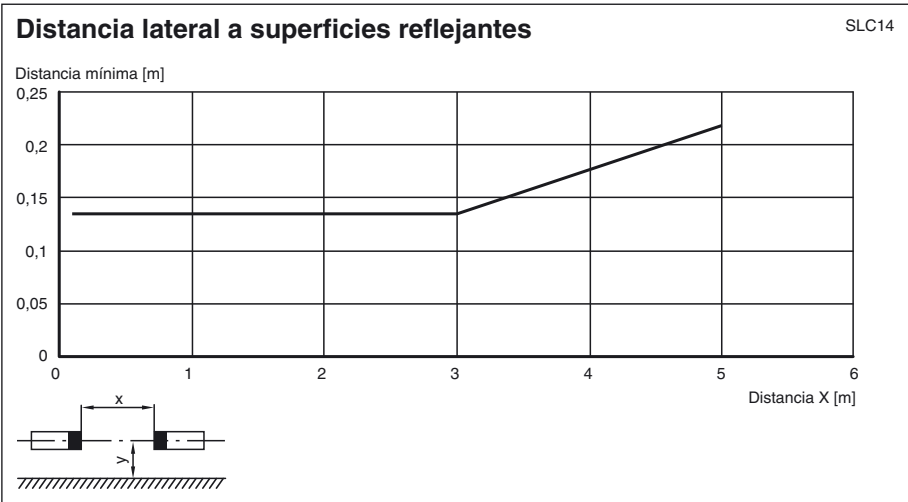
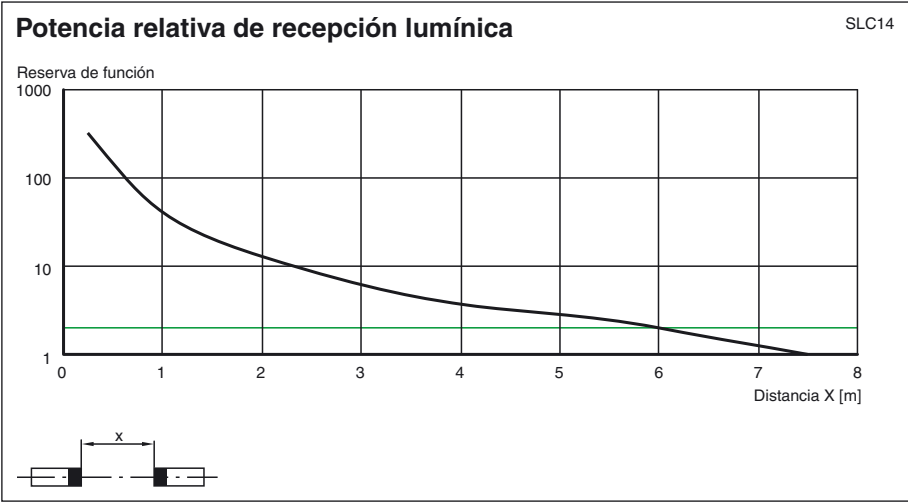
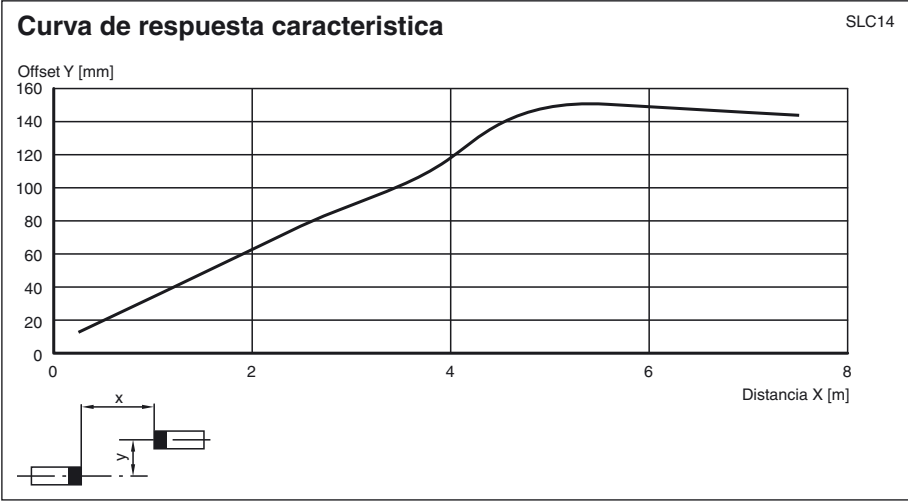
Conformidad con Normas y Directivas

| | |
|----------------------------------|---|
| Conformidad con norma | |
| Directiva de máquinas 2006/42/CE | EN ISO 13849-1:2008 EN 61496-1:2004/A1:2008 |
| Directiva CEM 2004/108/CE | EN 61000-6-4:2007 + A1:2011 |
| Conformidad con estándar | |
| Estándar | IEC 61496-2:2006 EN 50178:1997 |

Autorizaciones y Certificados

| | |
|------------------|--|
| Conformidad CE | CE |
| Autorización UL | cULus Listed |
| Autorización CCC | Los productos cuya tensión de trabajo máx. ≤36 V no llevan el marcado CCC, ya que no requieren aprobación. |
| Autorización TÜV | TÜV |

Curvas/Diagramas



Notas

Servicio maestro-esclavo

- Maestro: SLC.-... (semiconductor)
o bien SLC.-.../31 (relé)
- Esclavo: SLC.-...-S

Fecha de publicación: 2012-07-11 10:01 Fecha de edición: 2012-07-11 199735_spa.xml

La utilización de esclavos permite prolongar los campos de protección o formar campos de protección que no se encuentran solamente en un nivel. Al seleccionar los esclavos conectables debe tenerse en cuenta que no debe sobrepasarse la cantidad total máxima de 96 haces. Si se utiliza la opción /130 son posibles hasta 192 haces.

Hay esclavos para el emisor y el receptor. Estos pueden conectarse con facilidad a la cortina óptica maestra. Es posible conectar hasta 2 esclavos a la unidad de emisor y a la unidad de receptor en cada caso. Si se utiliza la opción /130 sólo puede conectarse 1 esclavo en cada caso.

Instalación:

- 1 Se desenrosca la cubierta final de la cortina óptica (sin atornillado para cables).
- 2 Se retira el puente insertable de los conectores de la placa de circuitos, que ahora es visible.
- 3 El esclavo se monta de tal manera que la cubierta con placa de circuitos impresos del cable de conexión se encaja directamente en el extremo abierto de la cortina óptica.
- 4 Tras enroscar la cubierta de conexión, el sistema está completo.

Accesorios del sistema

- Juego de fijación de SLC
- Barras de prueba SLC14/SLC30/SLC60
- Vidrios protectores para SLC (para proteger las superficies ópticamente activas)
- Atornillamiento lateral SLC
- Ayuda de alineación de perfil
- Ayuda de alineación láser SLC
- Espejos para SLC (para aseguramiento multilateral de zonas peligrosas)
- Pie de montaje UC SLP/SLC
- Carcasa para pie de montaje
Carcasa UC SLP/SLC
- Protección contra colisión
Amortiguador de vibraciones Damping UC SLP/SLC