



### Codifica d'ordine

#### SLC14-1350/130/151

con 2 uscite semiconduttore separate e a prova di errore

### Caratteristiche

- Distanza utile fino a 5 m
- Risoluzione 14 mm (protezz. dita)
- Con autosorveglianza (tipo 4 a norme IEC/EN 61496-1)
- Disposizione master/slave, Plug and Play
- Interdizione di avviamento/riavviamento
- Tempo di risposta molto breve
- Modo di protezione IP67
- Indicatore funzionale integrato
- Display preallarme
- Optional con monitor di controllo con uscite a relè (opzione 129)
- Attacco mediante connettore M12 x b1
- Uscite di sicurezza OSSD in versione a semiconduttore con separazione di potenziale
- Altezza campo protettivo sino a 1800 mm

### Accessori

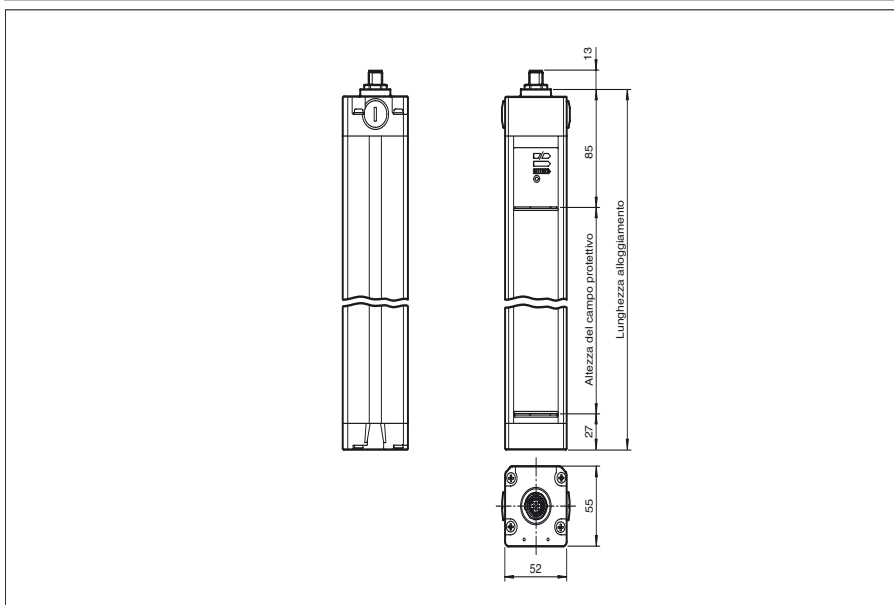
#### PG SLC-1350

Vetri di protezione della serie SLC

#### BA SLC

Allineatore laser per barriere luminose di sicurezza della serie SLC

### Dimensioni



### Allacciamento elettrico

Trasmittente

Ricevitore

1	+UB
2	n.c.
3	0 V
4	Schermo

1	Ready
2	+UB
3	Restart
4	Test (/129 RM)
5	OSSD1
6	OSSD2
7	0 V
8	Schermo

### Appuntare conciliarsi

Trasmittente



Ricevitore



**Dati tecnici****Dati generali**

Distanza della portata	0,2 ... 5 m
Trasmettitore fotoelettrico	IREDD
Tipo di luce	infrarosso, luce variabile
Omologazioni	TÜV, cULus
Controlli	IEC/EN 61496
Categoria di sicurezza conforme a IEC/EN 61496	4
Marcatura	CE
Larghezza del campo protetto	0,2 ... 5 m
Altezza del campo protetto	1350 mm
Numero di fasci	144
Modo operativo	A scelta con o senza interdizione di avviamento/riavviamento
Risoluzione ottica	14 mm
Angolo di apertura	< 5 °

**Caratteristiche sicurezza funzionale**

Livello d'integrazione sicurezza (SIL)	SIL 3
Livello di performance (PL)	PL e
Categoria	4
Durata dell'utilizzo (T <sub>M</sub> )	20 a
PFH <sub>d</sub>	2,28 E-8
Tipo	4

**Indicatori / Elementi di comando**

Indicatore di esercizio	Display a 7 segmenti nel trasmettitore
Indicatore di diagnosi	Display a 7 segmenti nel ricevitore
Indicatore delle funzioni	nel ricevitore: LED rosso: OSSD disattivo LED verde: OSSD attivo LED giallo: campo protetto libero, sistema pronto all'avviamento
Display preallarme	LED arancione
Elementi di comando	Commutatore per interdizione di avviamento/riavviamento, codifica del fascio

**Dati elettrici**

Tensione di esercizio	U <sub>B</sub>	24 V DC (-30 %/+25 %)
Corrente a vuoto	I <sub>0</sub>	Emettitore: ≤ 100 mA , Ricevitore: ≤ 150 mA
Classe di protezione		III

**Ingresso**

Corrente di azionamento		circa. 10 mA
Tempo di azionamento		0,03 ... 1 s
Ingresso di test		Ingresso di reset per test del sistema (non con l'optional /129)
Ingresso funzionale		Abilitazione di avviamento

**Uscita**

Uscita di sicurezza		2 uscite a semiconduttore separate a prova di errori
Uscita del segnale		1 pnp, max. 100 mA per operatività all'avvio
Tensione di comando		Tensione di esercizio -2 V
Corrente di comando		max. 0,5 A
Tempo di reazione		28 ms

**Condizioni ambientali**

Temperatura ambiente		0 ... 55 °C (32 ... 131 °F)
Temperatura di magazzino		-25 ... 70 °C (-13 ... 158 °F)
Umidità relativa dell'aria		max. 95 %, non condensante

**Dati meccanici**

Lunghezza della scatola L		1460 mm
Classe di protezione		IP67
Allacciamento		Emettitore: connettore a spina M12, 4 poli Ricevitore: Connettore M12, a 8 poli
Materiale		
Involucro		Profilo di alluminio estruso, RAL 1021 (giallo) rivestito
Uscita luce		Disco di plastica
Massa		Ognuno 4350 g

**Informazioni generali**

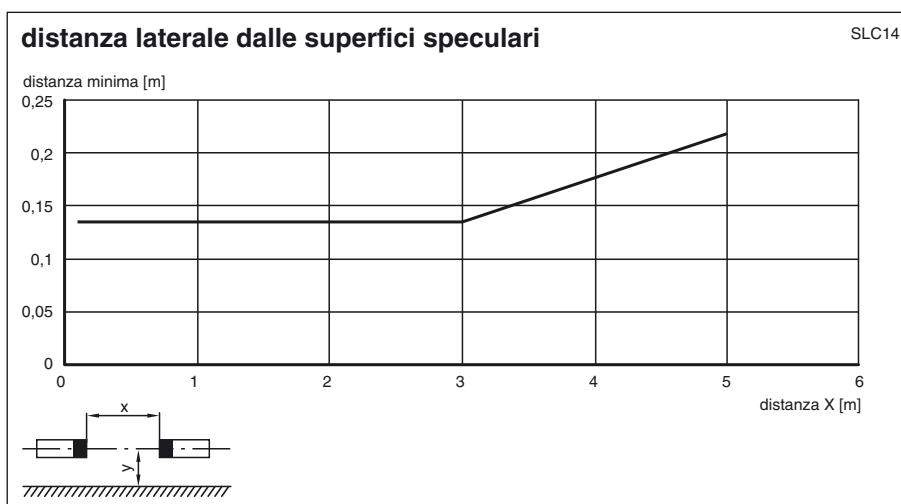
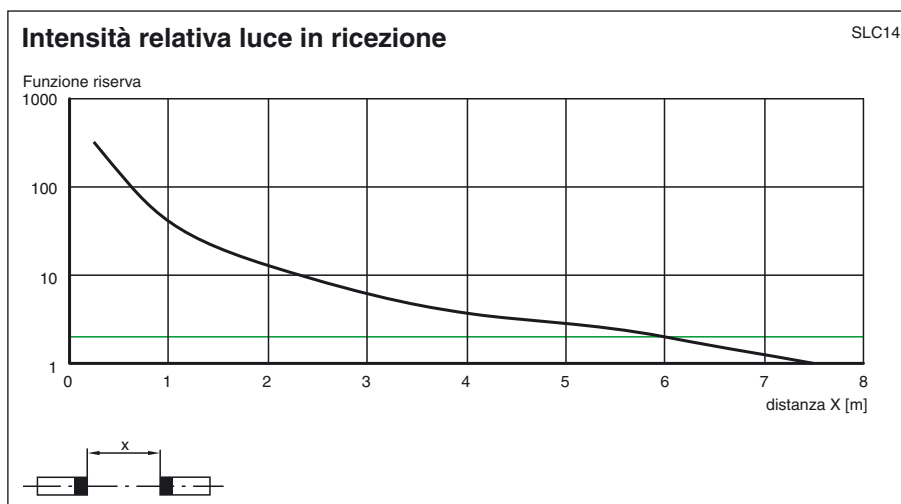
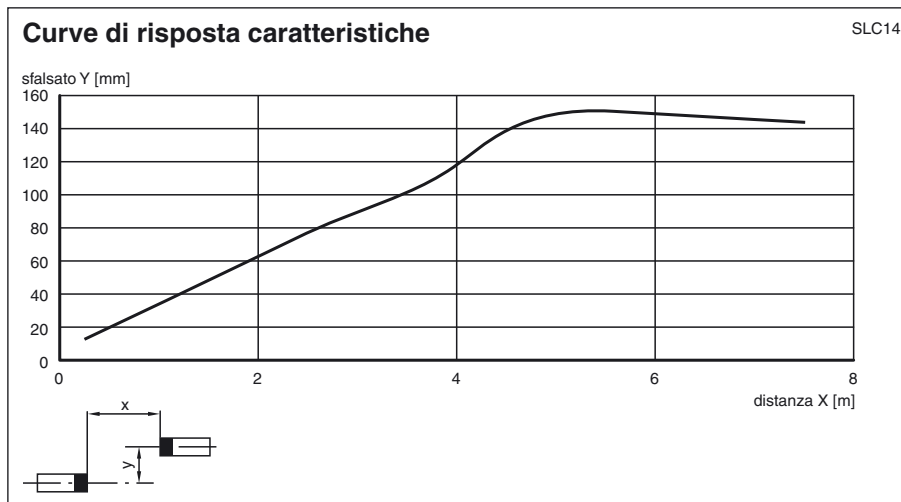
Componenti di sistema		
Trasmettitori		SLC 14 - 1350 -T/ 130 / 92
Ricevitori		SLC 14 - 1350 -R/ 130 / 151

**Conformità alle norme e alle direttive**

Conformità alle direttive		
Direttiva sulle macchine 2006/42/CE		EN ISO 13849-1:2008 EN 61496-1:2004/A1:2008
Direttiva 2004/108/CE sulla compatibilità elettromagnetica		EN 61000-6-4:2007 + A1:2011
Conformità alle norme		
Norme		IEC 61496-2:2006 EN 50178:1997

**Omologazioni e certificati**

Conformità CE		CE
omologazione UL		cULus Listed
Omologazione CCC		I prodotti con tensione di esercizio ≤36 V non sono soggetti al regime di autorizzazione e pertanto non sono provvisti di marcatura CCC.



## Note

### Funzionamento master-slave

Data di edizione: 2012-07-11 10:01 Data di stampare: 2012-07-11 199735\_ita.xml

Master: SLC...-... (semiconduttore)  
oppure SLC...-.../31 (relè)  
Slave: SLC...-...-S

Grazie all'impiego di slave, è possibile prolungare oppure sviluppare le aree di protezione che non si trovano su un unico livello. Nella scelta dello slave collegabile è necessario tenere in considerazione che non deve essere superato il numero complessivo di massimo 96 raggi. Utilizzando l'opzione /130 sono possibili fino a 192 raggi. Esistono slave per trasmettitore e per ricevitore, da collegare semplicemente alla barriera fotoelettrica del master. È possibile collegare all'unità trasmittente e all'unità ricevente fino a 2 slave ciascuna. Utilizzando l'opzione /130 è possibile collegare solo 1 slave ciascuna.

Installazione:

- 1 Svitare il terminale nella barriera fotoelettrica (senza pressacavo).
- 2 Staccare il ponte sui connettori del circuito stampato ora visibile.
- 3 Lo slave è strutturato in modo tale che il cappuccio che si trova sul cavo di collegamento sia inserito insieme al circuito stampato direttamente all'estremità aperta della barriera fotoelettrica.
- 4 Dopo aver avvitato il cappuccio di collegamento, il sistema è completo.

## Accessori del sistema

- Set di fissaggio SLC
- Provini SLC14/SLC30/SLC60
- Vetri di protezione per SLC (per la protezione dell'area di rilevamento ottico)
- Attacco filettato laterale SLC
- Dispositivo di allineamento del profilo
- Dispositivo di allineamento laser SLC
- Specchio per SLC (per la protezione multilaterale delle aree pericolose)
- Montante di supporto UC SLP/SLC
- Custodia per montante di supporto  
Custodia UC SLP/SLC
- Protezione di avvio  
Damping UC SLP/SLC