



Abmessungen



Bestellbezeichnung

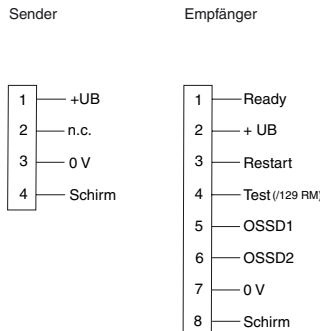
SLC14-750/151

mit 2 getrennten fehlersicheren Halbleiterausgängen

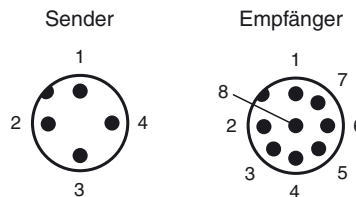
Merkmale

- Reichweite bis 5 m
- Auflösung 14 mm (Fingerschutz)
- Selbstüberwachend (Typ 4 nach IEC/EN 61496-1)
- Master/Slave Anordnung, Plug and Play
- Anlauf-/Wiederanlaufperre
- Schutzart IP67
- Integrierte Funktionsanzeige
- Vorausfallanzeige
- Optional mit Relaismonitor (Option 129)
- Anschluss über Gerätestecker M12 x b1
- Sicherheitsausgänge OSSD in potenzialgetrennter Halbleiterausführung
- Schutzfeldhöhe bis 1800 mm

Elektrischer Anschluss



Pinbelegung



Zubehör

PG SLC-750
Schutzgläser für Serie SLC

BA SLC
Laser-Ausrichthilfe für Sicherheits-Lichtvorhänge der Serie SLC

Veröffentlichungsdatum: 2012-08-01 11:50 Ausgabedatum: 2012-08-01 199726_ges.xml

Technische Daten**Allgemeine Daten**

| | |
|----------------------------------|--|
| Betriebsreichweite | 0,2 ... 5 m |
| Lichtsender | IREDD |
| Lichtart | infrarot, Wechsellicht |
| Zulassungen | TÜV, cULus |
| Prüfungen | IEC/EN 61496 |
| Sicherheitstyp nach IEC/EN 61496 | 4 |
| Kennzeichnung | CE |
| Schutzfeldbreite | 0,2 ... 5 m |
| Schutzfeldhöhe | 750 mm |
| Strahlanzahl | 80 |
| Betriebsart | mit oder ohne Anlauf-/Wiederanlaufsperrwahlbar |
| Optische Auflösung | 14 mm |
| Öffnungswinkel | < 5 ° |

Kenndaten funktionale Sicherheit

| | |
|------------------------------------|----------|
| Sicherheits-Integritätslevel (SIL) | SIL 3 |
| Performance Level (PL) | PL e |
| Kategorie | Kat. 4 |
| Gebrauchsdauer (T _M) | 20 a |
| PFH _d | 2,28 E-8 |
| Typ | 4 |

Anzeigen/Bedienelemente

| | |
|-------------------|---|
| Betriebsanzeige | 7-Segment-Anzeige im Sender |
| Diagnoseanzeige | 7-Segment-Anzeige im Empfänger |
| Funktionsanzeige | im Empfänger: LED rot: OSSD aus, LED grün: OSSD ein, LED gelb: Schutzfeld frei, System anlaufbereit |
| Vorausfallanzeige | LED orange |
| Bedienelemente | Umschalter für Anlauf-/Wiederanlaufsperrwahl, Strahlcodierung |

Elektrische Daten

| | | |
|------------------|----------------|---------------------------------------|
| Betriebsspannung | U _B | 24 V DC (-30 %/+25 %) |
| Leerlaufstrom | I ₀ | Sender: ≤ 100 mA, Empfänger: ≤ 150 mA |
| Schutzklasse | | III |

Eingang

| | |
|------------------|--|
| Betätigungsstrom | ca. 10 mA |
| Betätigungszeit | 0,03 ... 1 s |
| Testeingang | Reset-Eingang für Systemtest (nicht bei Option /129) |
| Funktionseingang | Anlauffreigabe |

Ausgang

| | |
|--------------------|--|
| Sicherheitsausgang | 2 getrennte fehlersichere Halbleiterausgänge |
| Signal Ausgang | 1 PNP, max. 100 mA für Anlaufbereitschaft |
| Schaltspannung | Betriebsspannung -2 V |
| Schaltstrom | max. 0,5 A |
| Ansprechzeit | 26 ms |

Umgebungsbedingungen

| | |
|---------------------------|--------------------------------|
| Umgebungstemperatur | 0 ... 55 °C (32 ... 131 °F) |
| Lagertemperatur | -25 ... 70 °C (-13 ... 158 °F) |
| Relative Luftfeuchtigkeit | max. 95 %, nicht kondensierend |

Mechanische Daten

| | |
|----------------|--|
| Gehäuselänge L | 860 mm |
| Schutzart | IP67 |
| Anschluss | Sender: M12-Stecker, 4-polig Empfänger: M12-Stecker, 8-polig |
| Material | |
| Gehäuse | Strangpressprofil, RAL 1021 (gelb) beschichtet |
| Lichtaustritt | Kunststoffscheibe |
| Masse | je 2550 g |

Allgemeine Informationen

| | |
|-------------------|-------------------|
| Einzelkomponenten | |
| Sender | SLC14-750-T / 92 |
| Empfänger | SLC14-750-R / 151 |

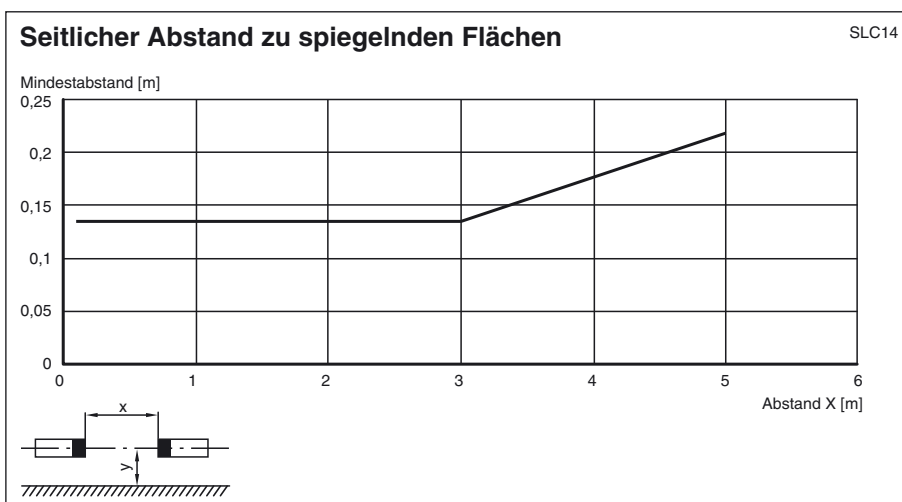
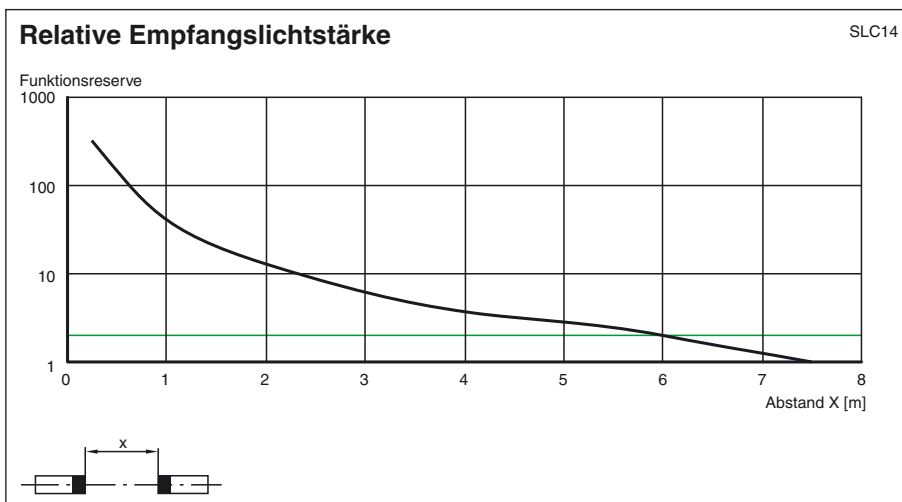
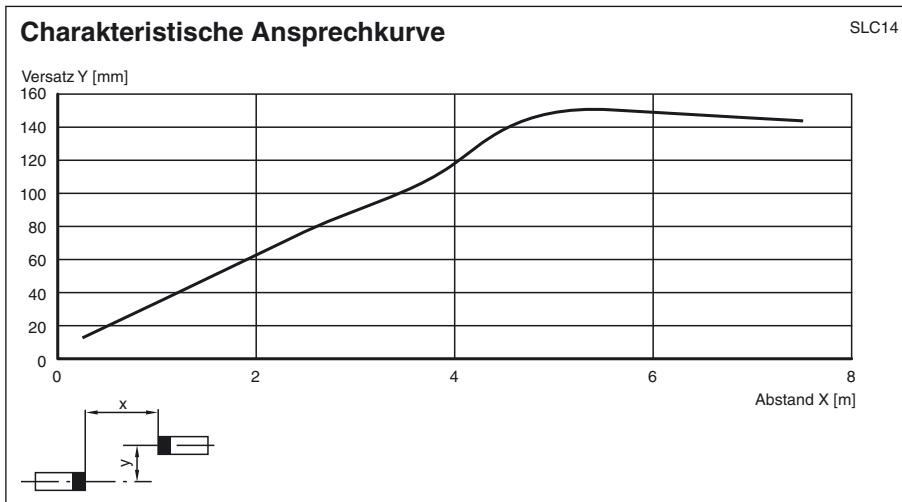
Normen- und Richtlinienkonformität

| | |
|--------------------------------|---|
| Richtlinienkonformität | |
| Maschinenrichtlinie 2006/42/EG | EN ISO 13849-1:2008 EN 61496-1:2004/A1:2008 |
| EMV-Richtlinie 2004/108/EG | EN 61000-6-4:2007 + A1:2011 |
| Normenkonformität | |
| Normen | IEC 61496-2:2006 EN 50178:1997 |

Zulassungen und Zertifikate

| | |
|----------------|---|
| CE-Konformität | CE |
| UL-Zulassung | cULus Listed |
| CCC-Zulassung | Produkte, deren max. Betriebsspannung ≤36 V ist, sind nicht zulassungspflichtig und daher nicht mit einer CCC-Kennzeichnung versehen. |
| TÜV-Zulassung | TÜV |

Kurven/Diagramme



Veröffentlichungsdatum: 2012-08-01 11:50 Ausgabedatum: 2012-08-01 199726_ger.xml

Hinweise

Master-Slave-Betrieb

Master: SLC..-... (Halbleiter)
bzw.
SLC..-.../31 (Relais)
Slave: SLC..-...-S

Durch den Einsatz von Slaves lassen sich die Schutzfelder verlängern bzw. Schutzfelder ausbilden, die nicht nur in einer Ebene liegen. Bei der Wahl der anschließbaren Slaves ist zu berücksichtigen, dass die maximale Gesamtanzahl von 96 Strahlen nicht überschritten wird.

Es gibt Slaves für Sender und Empfänger. Diese sind einfach an den Master-Lichtvorhang anzuschließen. An die Sende- und Empfangseinheit sind jeweils bis zu 2 Slaves anschließbar.

Installation:

- 1 Beim Lichtvorhang wird die Endkappe (ohne Kabelverschraubung) abgeschraubt.
- 2 Die Steckbrücke auf den Steckern der nun sichtbaren Leiterplatte wird abgenommen.
- 3 Der Slave ist so aufgebaut, dass die am Anschlusskabel befindliche Kappe mit Leiterplatte direkt auf das offene Ende des Lichtvorhangs aufgesteckt wird.
- 4 Nach dem Verschrauben der Anschlusskappe ist das System komplett.

Systemzubehör

- Befestigungs-Set SLC
- Prüfstäbe SLC14/SLC30/SLC60
- Schutzgläser für SLC (zum Schutz der optisch wirksamen Fläche)
- seitliche Verschraubung SLC
- Profilausrichthilfe
- Laserausrichthilfe SLC
- Spiegel für SLC (zur mehrseitigen Absicherung von Gefahrenbereichen)
- Bodenständer UC SLP/SLC
- Gehäuse für Bodenständer
Enclosure UC SLP/SLC
- Anfahrschutz
Damping UC SLP/SLC