



Referencia de pedido

SLC14-150/129/151

con 2 salidas semiconductoras separadas, seguras contra fallos

Características

- Alcance hasta 5 m
- Resolución 14 mm (protección de dedos)
- Autocontrolado (tipo 4 según IEC/EN 61496-1)
- Disposición maestro/esclavo, Plug and Play
- Tipo de protección IP67
- Indicación de la función integrada
- Indicación de preavería
- Conexión a través de la clavija de aparato M12 x b1
- Salidas de seguridad OSSD en versión de semiconductor con separación de potencial
- Altura del campo hasta 1800 mm
- Bloqueo de arranque y re arranque con la opción /129 preajustada

Accesorios

MS SLC

Ángulo de fijación de Rejilla óptica

PA SLP/SLC

Ayuda de alineación de perfiles

PG HOLDER SLC

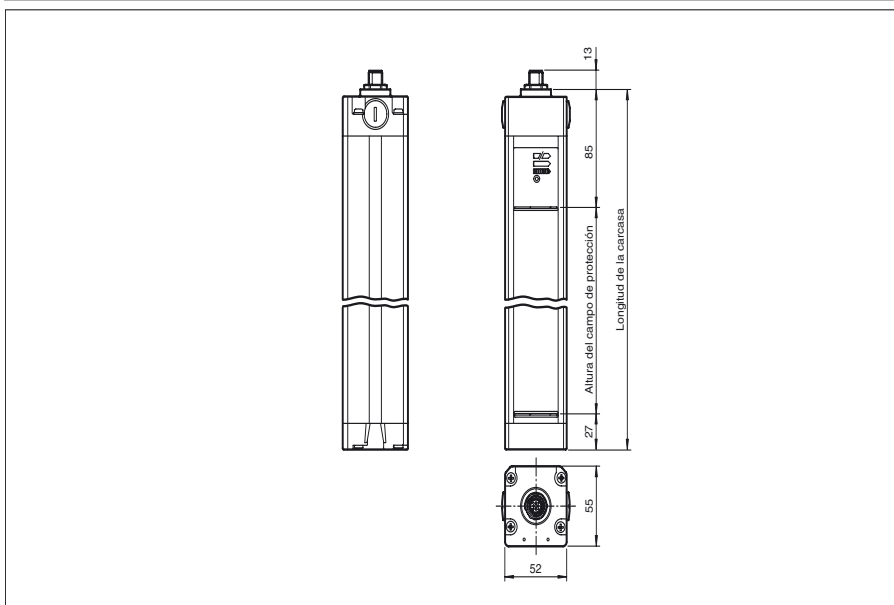
Soporte para vidrios protectores SLC

PG SLC-X

Vidrio protector para Serie SLC

PG SLC-150

Dimensiones



Conexión eléctrica

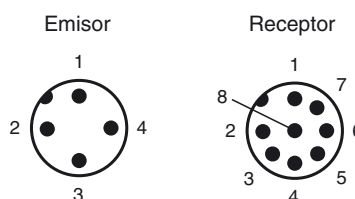
Emisor

Receptor

1	+UB
2	n.c.
3	0 V
4	Pantalla

1	Ready
2	+UB
3	Restart
4	Test (/129 RM)
5	OSSD1
6	OSSD2
7	0 V
8	Pantalla

Fijación de acodar



Datos técnicos**Datos generales**

Distancia útil operativa	0,2 ... 5 m
Emisor de luz	IREL
Tipo de luz	Infrarrojo, luz alterna
Certificados	TÜV, cULus
Pruebas	IEC/EN 61496
Categoría de seguridad según IEC/EN 61496	4
Características	CE
Anchura del campo protector	0,2 ... 5 m
Altura del campo de protección	150 mm
Nº de haces	16
Modo operativo	con o sin bloqueo de arranque/rearranque, seleccionable
Disolución óptica	14 mm
Angulo de apertura	< 5 °

Datos característicos de seguridad funcional

Nivel de integridad de seguridad (SIL)	SIL 3
Nivel de prestaciones (PL)	PL e
Categoría	cat. 4
Duración de servicio (T _M)	20 a
PFH _d	2,28 E-8
Tipo	4

Elementos de indicación y manejo

Indicación de trabajo	Display de 7 segmentos en emisor
Indicación de diagnóstico	Display de 7 segmentos en receptor
Indicación de la función	en receptor: LED rojo: OSSD off LED verde: OSSD on LED amarillo: campo protector libre, sistema listo para operar
Indicación de preavería	LED naranja
Elementos de mando	Conmutador para bloqueo de arranque/rearranque, codificación del haz

Datos eléctricos

Tensión de trabajo	U _B	24 V CC (-30 %/+25 %)
Corriente en vacío	I ₀	Emisor: ≤ 100 mA , Receptor: ≤ 150 mA
Clase de protección		III

Entrada

Corriente operativa	aprox. 10 mA
Tiempo operativo	0,03 ... 1 s
Entrada de Test	Entrada Reset para test del sistema (no para la opción /129)
Entrada de función	Desbloqueo del arranque

Salida

Salida de seguridad	2 salidas semiconductoras aisladas, seguras ctra. fallos
Señal de salida	1 pnp, máx. 100 mA para disposición de arranque
Tensión de conmutación	Tensión de trabajo -2 V
Corriente de conmutación	máx. 0,5 A
Tiempo de respuesta	10 ms

Condiciones ambientales

Temperatura ambiente	0 ... 55 °C (32 ... 131 °F)
Temperatura de almacenaje	-25 ... 70 °C (-13 ... 158 °F)
Humedad del aire relativa	máx. 95 %, sin condensar

Datos mecánicos

Longitud de la carcasa L	260 mm
Tipo de protección	IP67
Conexión	Emisor: Conector M12, 4 polos receptor: Conec. macho M12, 8 polos
Material	
Carcasa	Perfil a presión de conducto de aluminio, cubierto RAL 1021 (amarillo)
Salida de luz	Luneta de plástico
Masa	por cada 750 g

Información general

Componentes del sistema	
Emisor	SLC14-150-T / 92
Receptor	SLC14-150-R / 129 / 151 Bloqueo de arranque/rearranque preajustado

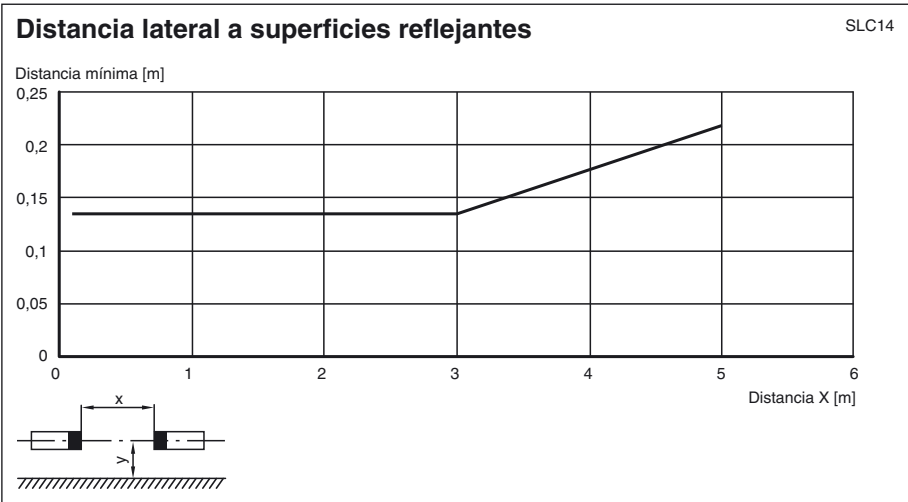
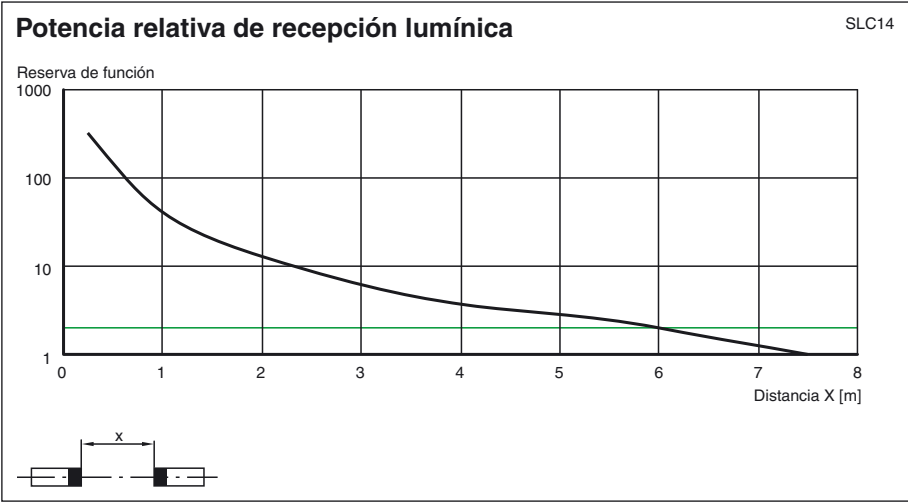
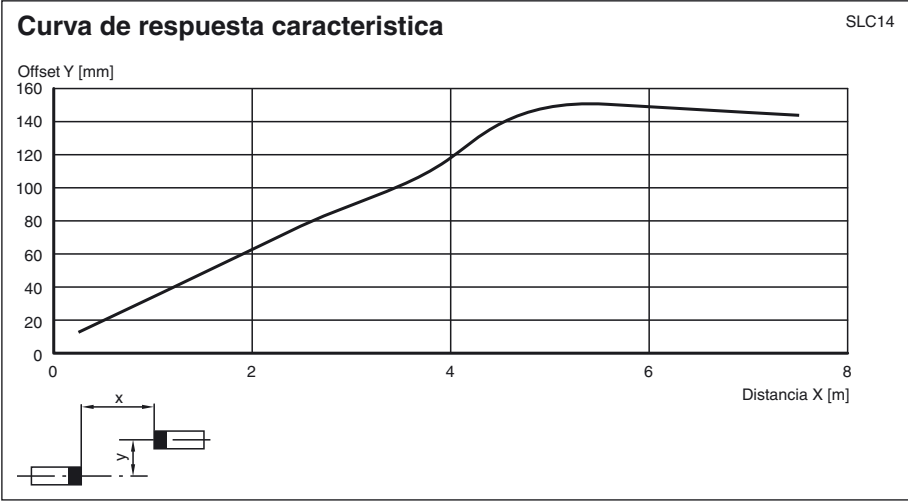
Conformidad con Normas y Directivas

Conformidad con norma	
Directiva de máquinas 2006/42/CE	EN ISO 13849-1:2008 EN 61496-1:2004/A1:2008
Directiva CEM 2004/108/CE	EN 61000-6-4:2007 + A1:2011
Conformidad con estándar	
Estándar	IEC 61496-2:2006 EN 50178:1997

Autorizaciones y Certificados

Conformidad CE	CE
Autorización UL	cULus Listed
Autorización CCC	Los productos cuya tensión de trabajo máx. ≤36 V no llevan el marcado CCC, ya que no requieren aprobación.
Autorización TÜV	TÜV

Curvas/Diagramas



Fecha de publicación: 2012-08-01 11:47 Fecha de edición: 2012-08-01 199719_spa.xml

Notas

Función Maestro-Eslavo

Maestro: SLC...-... (Semiconductor)
o
SLC...-.../31 (Relés)
Esclavo: SLC...-...-S

Mediante la utilización de esclavos pueden alargarse o formarse áreas de protección en diferentes niveles. Debe tenerse en cuenta la cantidad de esclavos conectables que se pueden conectar y no debe sobrepasar la cantidad máxima de 96 haces. Existen esclavos tanto para emisores y como para receptores. Estos deben simplemente conectarse a la cortina óptica del maestro. A la unidad emisora y receptora pueden conectarse a cada uno hasta 2 esclavos.

Instalación:

- 1 En la cortina óptica se rosca la tapa terminal (sin roscado de cables).
- 2 Se retira el puente enchufable de los conectores, de la placa conductora, ahora visible.
- 3 El esclavo está montado de forma que la caperuza con la placa conductora, situados en el cable de conexión, se coloca directamente al final abierto de la cortina óptica.
- 4 Volviendo a roscar la caperuza de conexión el sistema queda completo.

Accesorios de sistema

- Conjunto de fijaciones - SLC
- Barras de test SLC14/SLC30/SLC60
- Vidrios protectores para SLC (para la protección de la superficie óptica activa)
- Conexión de rosca lateral SLC
- Ayuda de montaje de perfiles
- Ayuda de montaje para láser SLC
- Espejo para SLC (para protección perimetral de áreas peligrosas)
- Soporte de suelo UC SLP/SLC
- Carcasa para protección del soporte de suelo UC SLP/SLC
- Protección de arranque UC SLP/SLC