



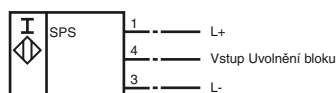
Objednací název

NDN20-F97-EHB100

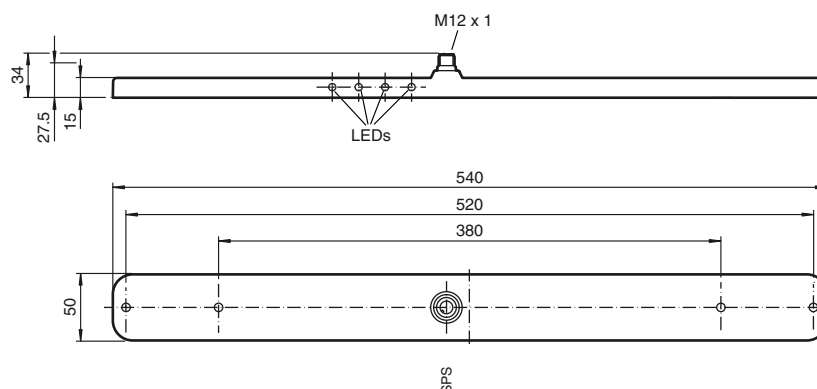
Vlastnosti

- blokové řízení vnitropodnikového toku materiálu
- náhrada profilu přívodní kolejnice
- detekční oblast 500 mm

Připojení



Rozměry



Technická data

Všeobecné specifikace

Montáž	ne v jedné rovině
Polarita výstupu	stejnoseměrné

Charakteristické hodnoty

Provozní napětí	U_B	24 V DC
Ochrana proti přepólování		ochrana proti přepólování
Ochrana proti zkratu		pulsní kontrola
Provozní proud	I_L	0 ... 100 mA
Proud naprázdno	I_0	≤ 25 mA
Indikace provozního napětí		LED dioda, zelená
Indikace stavu sepnutí		kontrolka LED červená: blokování kontrolka LED zelená: vstup bloku

Parametry funkční bezpečnosti

MTTF _d	1050 a
Doba provozu (T_M)	20 a
Stupeň diagnostického pokrytí (DC)	0 %

Okolní podmínky

Teplota okolí	0 ... 50 °C (32 ... 122 °F)
---------------	-----------------------------

Mechanické specifikace

Materiál pouzdra	Akrylonitril butadienstyren
Čelní plocha	Akrylonitril butadienstyren
Třída ochrany	IP67

Shoda s normami a směrnicemi

Soulad s normami	
Normy	EN 60947-5-2:2007 IEC 60947-5-2:2007

Schválení a certifikáty

Schválení CCC	Pro výrobky s max. provozním napětím ≤ 36 V není nutné povolení. Z tohoto důvodu nejsou opatřeny označením CCC.
---------------	---